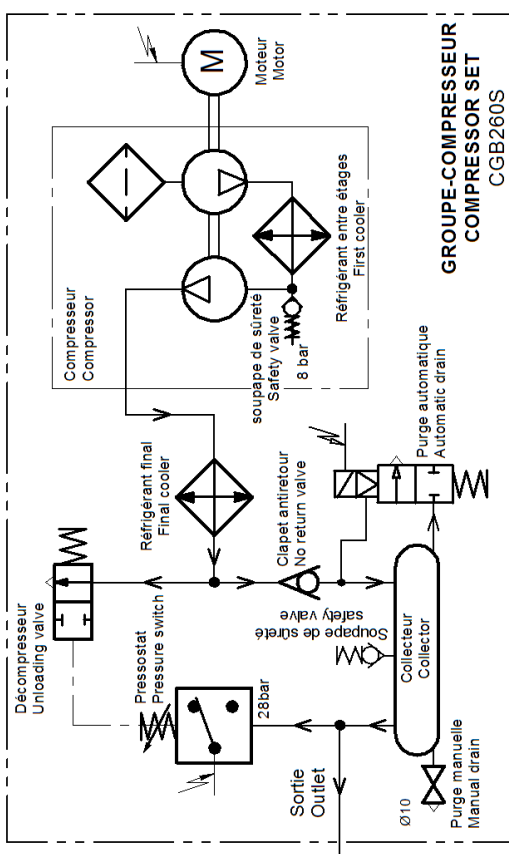
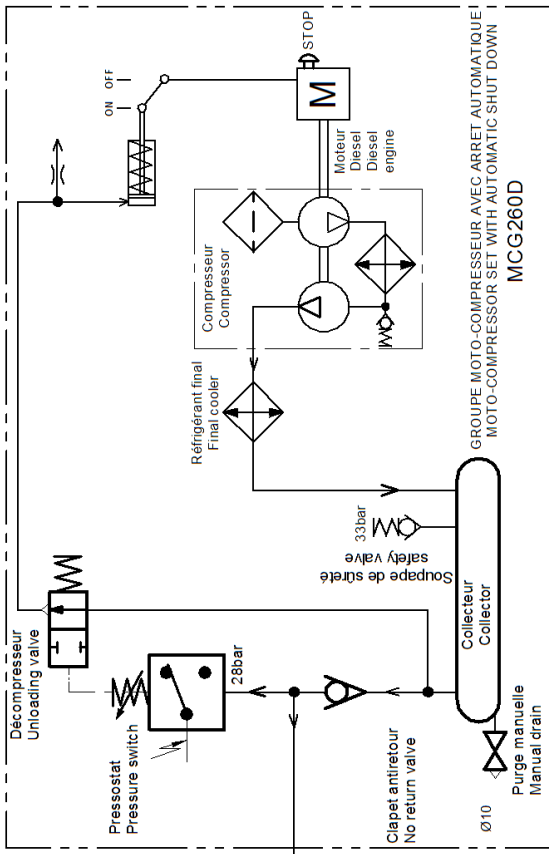
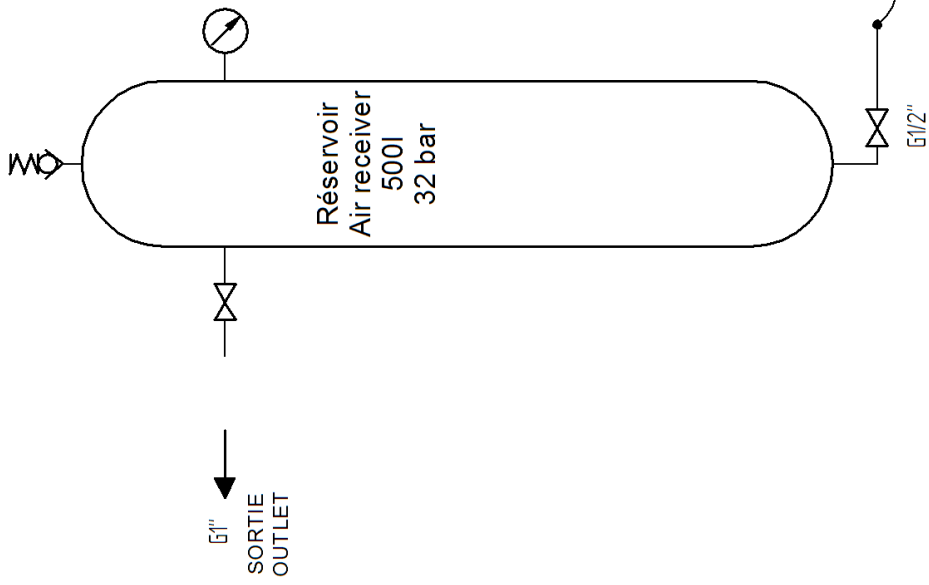


ANNEXE 1

APPENDIX 1

SPE.0902757.1	PID CENTRALE AIR. <i>PID AIR STATION.</i>
0902757.000A	CENTRALE AIR TYPE CGB260S+MCG260D – 32bar. <i>AIR STATION TYPE CGB260S+MCG260D – 32bar.</i>
0358180.130A	RESERVOIR EQUIPE GVS1RV500L – 30bar. <i>ASSEMBLY AIR RECEIVER GVS1RV500L – 30bar.</i>
0341260.00A	MANOMETRE SEC 0-60bar. <i>DRY PRESSURE GAUGE 0-60bar.</i>
0111260.130A	GROUPE COMPRESSEUR CGB260S – 30bar. <i>COMPRESSOR SET CGB260S – 30bar.</i>
0110936.260A	GROUPE COMPRESSEUR MCG260D – 30bar. <i>COMPRESSOR SET MCG260D – 30bar.</i>
1004400.00F	COMPRESSEUR VA40. <i>COMPRESSOR VA40.</i>
0100441.01A	JEU DE JOINTS VA40. <i>SET OF GASKETS VA40.</i>
0100442.00A	JEU DE CLAPETS VA40. <i>SET OF VALVES VA40.</i>
0100443.00A	JEU DE SEGMENTS BP VA40. <i>SET OF RINGS LP VA40.</i>
0100444.00A	JEU DE SEGMENTS HP VA40. <i>SET OF RINGS HP VA40.</i>
0345268.130A	S/E. REGULATION CGB. <i>REGULATION SUB SET CGB.</i>
0345936.130A	S/E. REGULATION MCG. <i>REGULATION SUB SET MCG.</i>
0110936.030A	ARRET AUTOMATIQUE MCG. <i>AUTOMATIC STOP MCG.</i>
0104351.00A	ENSEMBLE CLAPET ANTI-RETOUR. <i>NO RETURN VALVE SET.</i>
0250000.13A	SUPPLEMENT PURGE AUTO. ELECTRIQUE. <i>ADDITIONAL ELECTRIC AUTO DRAIN.</i>
0366060.00A	PURGE AUTOMATIQUE ELECTRIQUE. <i>ELECTRIC AUTOMATIC DRAIN.</i>
0366991.00A	PURGE AUTO. Pochettes de joints. <i>AUTOMATIC DRAIN. SET OF GASKETS.</i>
SPE.0343130	PRESSOSTAT TYPE TP37FP0. <i>PRESSURE SWITCH TYPE TP37FP0.</i>



IND. DATE

DETAIL DES MODIFICATIONS

CE PLAN EST NOTRE PROPRIÉTÉ ET NE PEUT ÊTRE COMMUNIQUÉ OU REPRODUIT SANS NOTRE AUTORISATION

SIEGE & DIRECTION
 ZI. 66200 ELNE
 TEL: +33 (0)4 68 22 20 05
 FAX: 33 (0)4 68 22 47 44
DES. V. PUIGNAN



PID CENTRALE AIR

CGB260S + MCG260D + 1RV500L - 30 bar

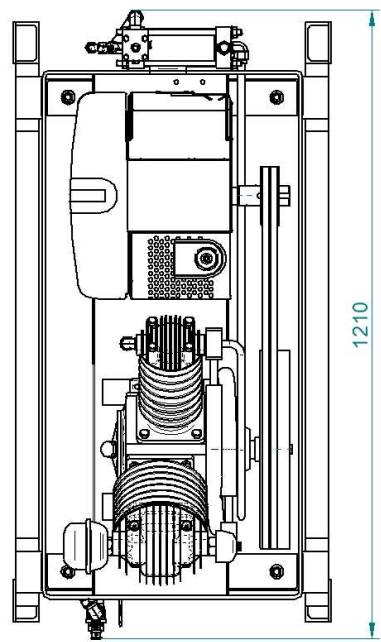
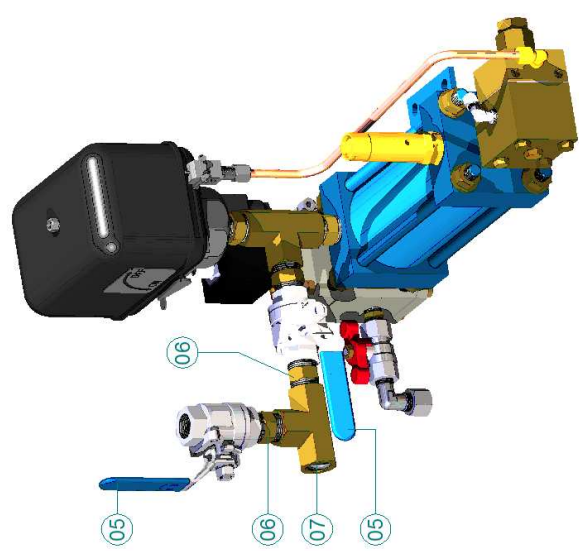
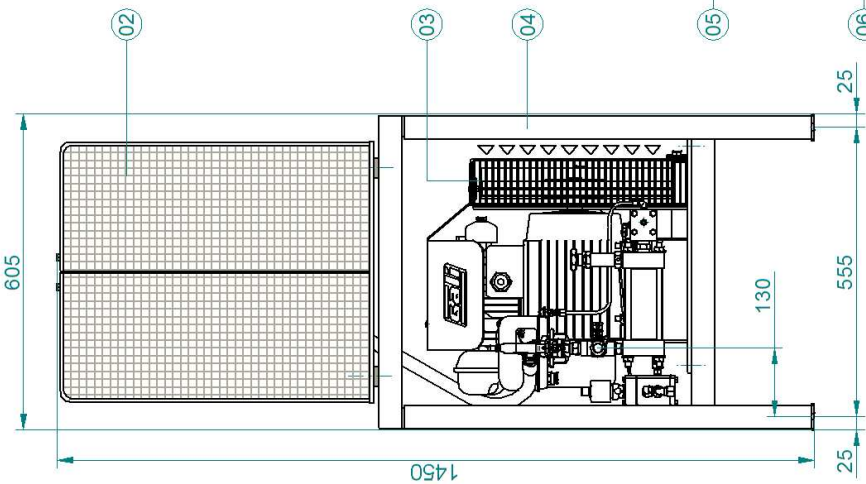
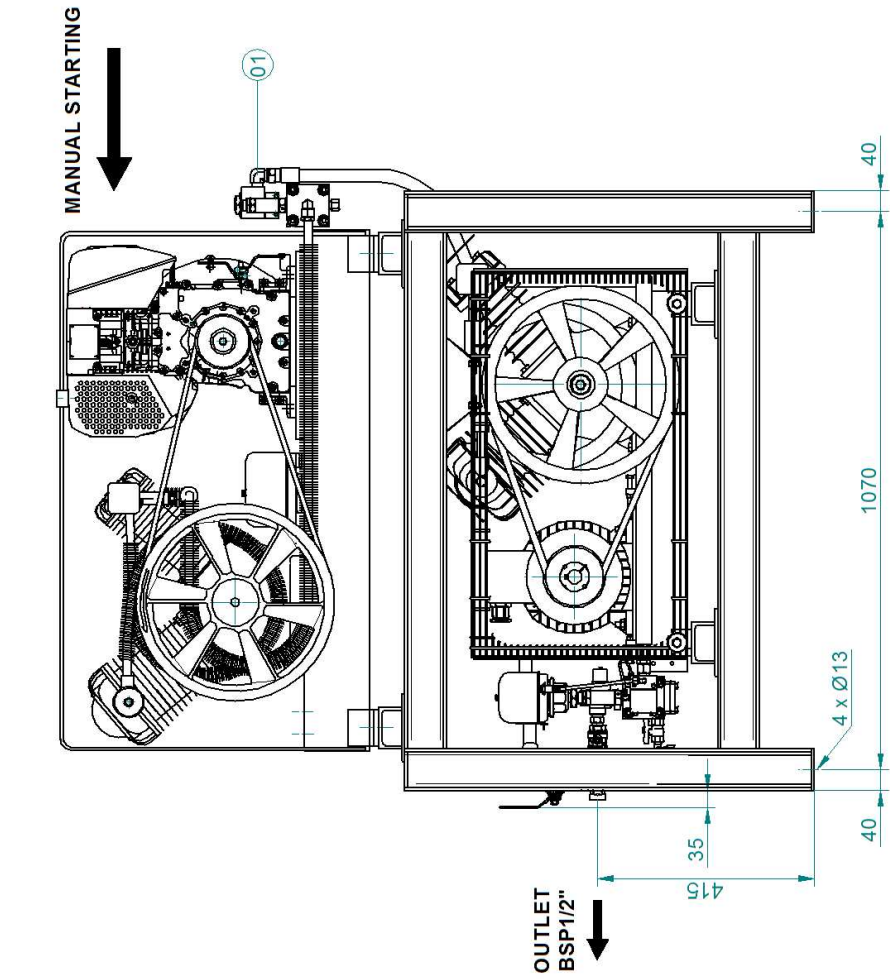
RÉFÉRENCE N°
SPE.0902757.1

DATE : 07/05/08

PLAN N° 6932 **A3**

PAGE : 1/1 IND. a

VER. BARCELO. T Ech :



IND. DATE DETAIL DES MODIFICATIONS

CE PLAN EST NOTRE PROPRIÉTÉ ET NE PEUT ÊTRE COMMUNIQUÉ OU REPRODUIT SANS NOTRE AUTORISATION

SIEGE & DIRECTION ZI. 66200 ELNE TEL: +33 (0)4 68 22 20 05 FAX: 33 (0)4 68 22 47 44 DES. V.PUIGNAN VER. T.Barcelo		sal FRANCE, S.A. GROUPES COMPRESSEURS COMPRESSEURS SET CGB260S + MCG260D - 30bar		RÉFÉRENCE N° 0902757.000A
		DATE : 06/05/08	PLAN N° 6931	A3
		Ech : 1:10	PAGE : 1/2	IND. a



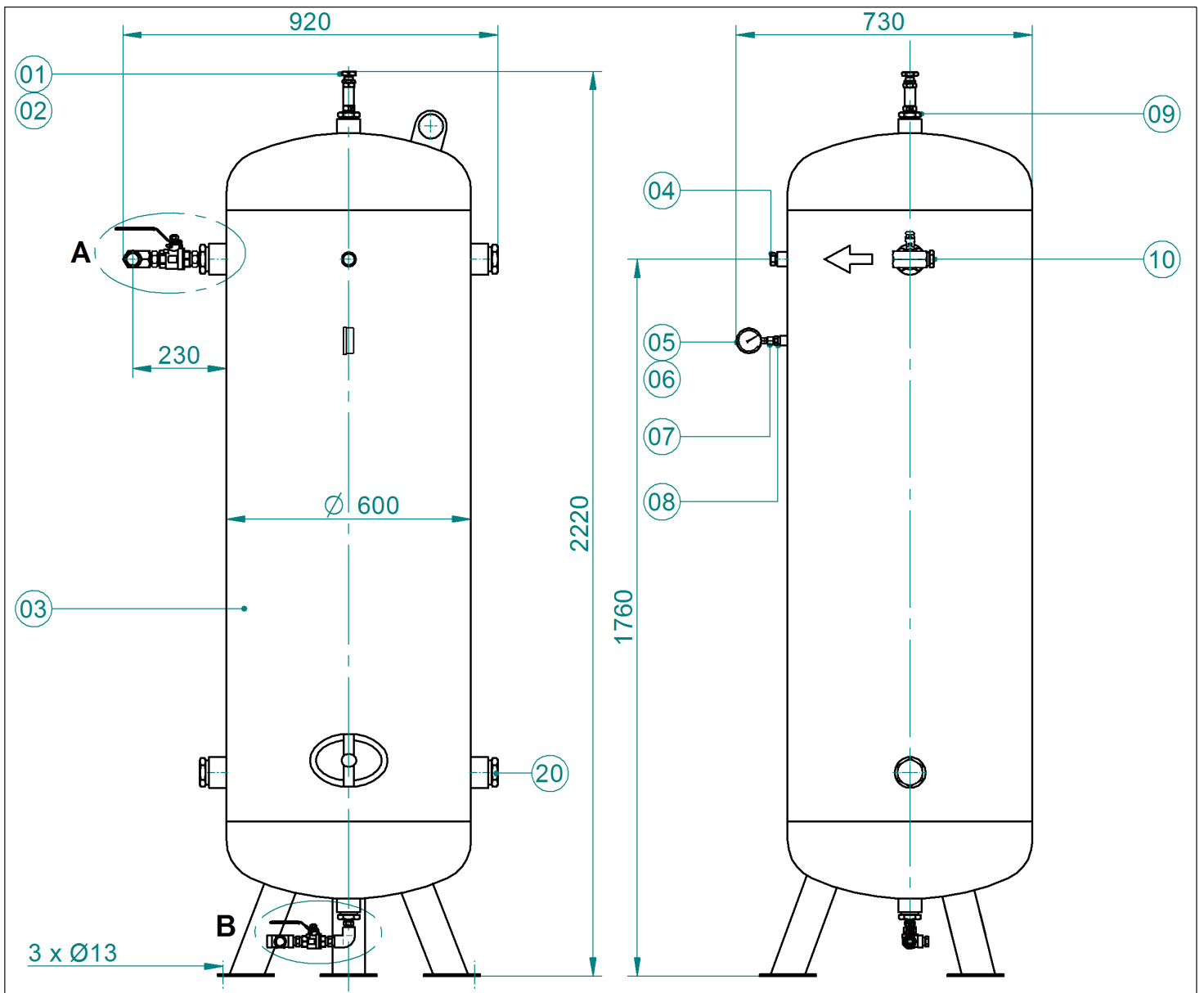
CENTRALE D'AIR
AIR STATION
CGB260S + MCG260D - 30 bar

Ref.0902757.000A

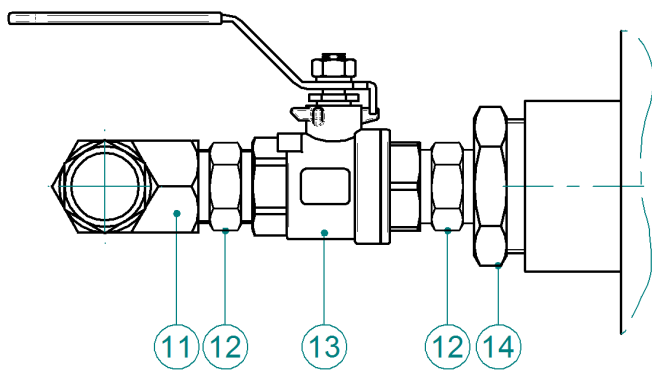
Date	Page	N° ordre	Rev.
06/05/08	2/2	6931	a

N°	Qty	Reference	DÉSIGNATION	ITEM
01	1	1711922.21A	Coude JIC G1/2''	<i>JIC elbow G1/2''</i>
02	1	0110936.260A	Groupe compresseur MCG260D	<i>Compressor set MCG260D</i>
03	1	0111260.130A	Groupe compresseur CGB260S	<i>Compressor set CGB260S</i>
04	1	0902757.200A	Châssis CGB260S+MCG260D	<i>Frame CGB260S+MCG260D</i>
05	2	4423621.21A	Vanne FF G1/2''	<i>Manual valve FF G1/2''</i>
06	3	1112121.21A	Mamelon G1/2''	<i>Nipple G1/2''</i>
07	1	1114521.21A	Té FFF G1/2''	<i>Tee FFF G1/2''</i>

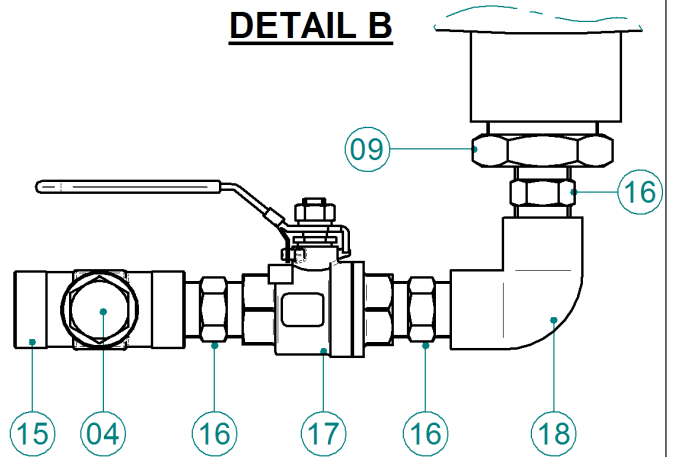
Ref.0902757.000A





DETAIL A



DETAIL B



IND.	DATE	DETAIL DES MODIFICATIONS	
CE PLAN EST NOTRE PROPRIÉTÉ ET NE PEUT ÊTRE COMMUNIQUÉ OU REPRODUIT SANS NOTRE AUTORISATION			
SIEGE & DIRECTION ZI. 66200 ELNE TEL: +33 (0)4 68 22 20 05 FAX: 33 (0)4 68 22 47 44		 FRANCE, S.A.	
RESERVOIR EQUIPE ASSEMBLY AIR RECEIVER TYPE GVS1RV500 - 30 bar			
DES. PUIGNAN.V		DATE : 21/12/04	RÉFÉRENCE N° 0358180.130A
VER. T.Barcelo	Ech : 1:15	PLAN N° 6433	A4
		PAGE : 1/2	IND. a



RESERVOIR EQUIPE
ASSEMBLY AIR RECEIVER
TYPE GVS 1RV500 30 bar

Ref.0358180.130A

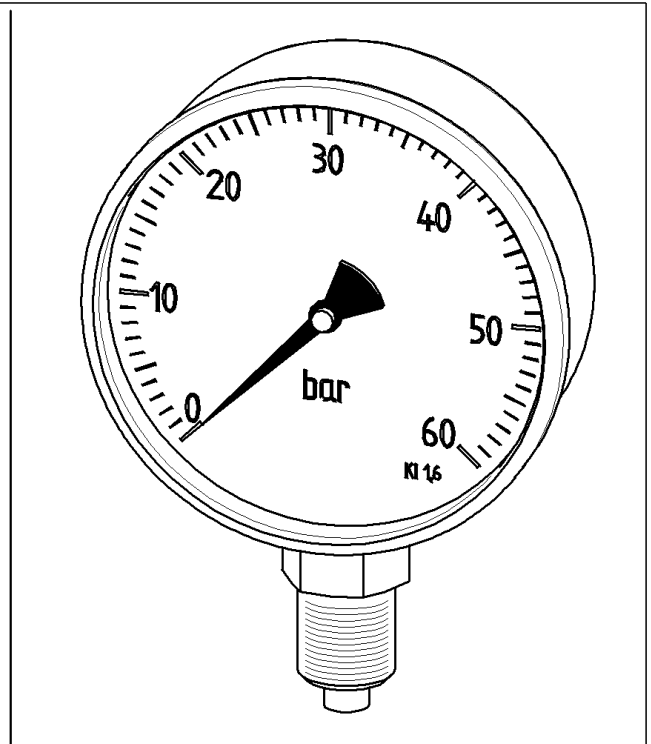
Date	Page	N° ordre	Rev.
21/12/04	2/2	6433	a

N°	Qty	Reference	DÉSIGNATION	ITEM
01	1	0316114.232A	Soupape de sûreté 32b ; G1/2"	<i>Safety valve 32b ; G1/2"</i>
02	1	1600121.00A	Bague BS G1/2"	<i>Composite ring G1/2"</i>
03	1	0105232.500P	Réservoir 500L ; 32b	<i>Air tank 500L ; 32b</i>
04	2	1115327.00A	Bouchon G3/4"	<i>Plug G3/4"</i>
05	1	0341263.00A	Mano 60b; Ø63	<i>Pressure gauge 60b ; Ø63</i>
06	1	0341203.00A	Joint de manomètre	<i>Pressure gauge gasket</i>
07	1	0341202.00A	Raccord de manomètre	<i>Pressure gauge fitting</i>
08	1	1116817.13A	Réduction G3/8" - G1/4"	<i>Reducer G3/8" - G1/4"</i>
09	2	1116842.21A	Réduction G1"1/4 - G1/2"	<i>Reducer G1"1/4 - G1/2"</i>
10	1	1115334.00A	Bouchon G1"	<i>Plug G1"</i>
11	1	1114534.34A	Té FFF G1"	<i>Tee FFF G1"</i>
12	2	1112134.34A	Mamelon G1"	<i>Nipple G1"</i>
13	1	4423634.34A	Vanne FF G1"	<i>Valve FF G1"</i>
14	1	1116860.34A	Réduction G2" - G1"	<i>Reducer G2" - G1"</i>
15	1	1114521.21A	Té FFF G1/2"	<i>Tee FFF G1/2"</i>
16	1	1115321.00A	Bouchon G1/2"	<i>Plug G1/2"</i>
17	3	1112121.21A	Mamelon G1/2"	<i>Nipple G1/2"</i>
18	1	4423621.21A	Vanne FF G1/2"	<i>Valve FF G1/2"</i>
19	1	1114321.21A	Coude FF G1/2"	<i>Elbow FF G1/2"</i>
20	3	1114360.60A	Bouchon G2"	<i>Plug G2"</i>

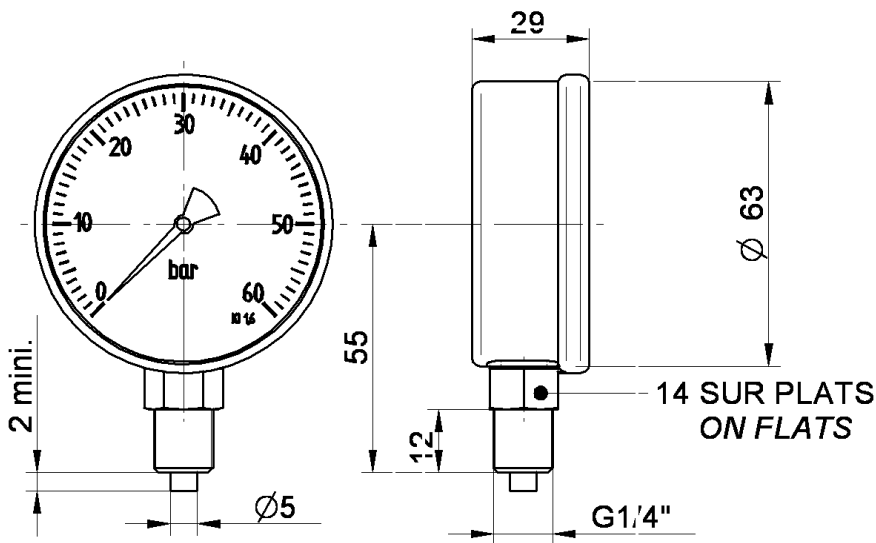
Ref.0358180.130A

CARACTERISTIQUES CHARACTERISTIQUES

<u>Pression maxi. :</u>	60 bar
<u>Maxi. Pressure :</u>	870 psi
<u>Température d'utilisation :</u>	-20°C à 80°C
<u>Working temperature :</u>	-20°C to 80°C
<u>Précision :</u>	classe 1,6
<u>Precision :</u>	class 1,6
<u>Graduation :</u>	1 bar
<u>Graduation :</u>	14,5 psi
<u>Matériau :</u>	boîtier : inox
	vitre : acrylique
	mécanisme : tube de Bourdon
	mouvement : laiton
	cadran : aluminium
<u>Material :</u>	box : stainless steel
	glass : acrylic
	device : Bourdon pipe
	movement : brass
	face : aluminium



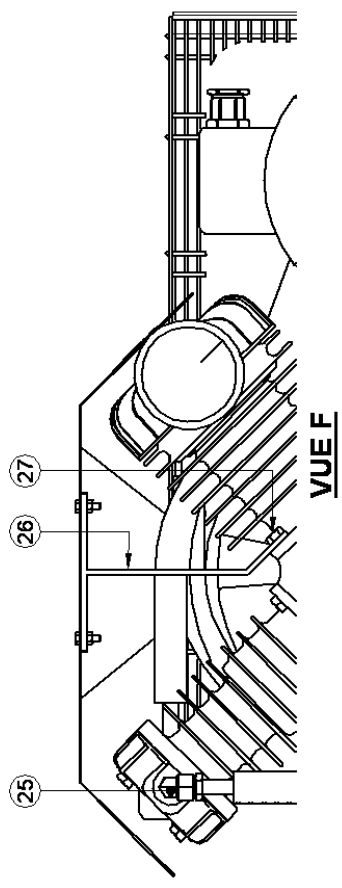
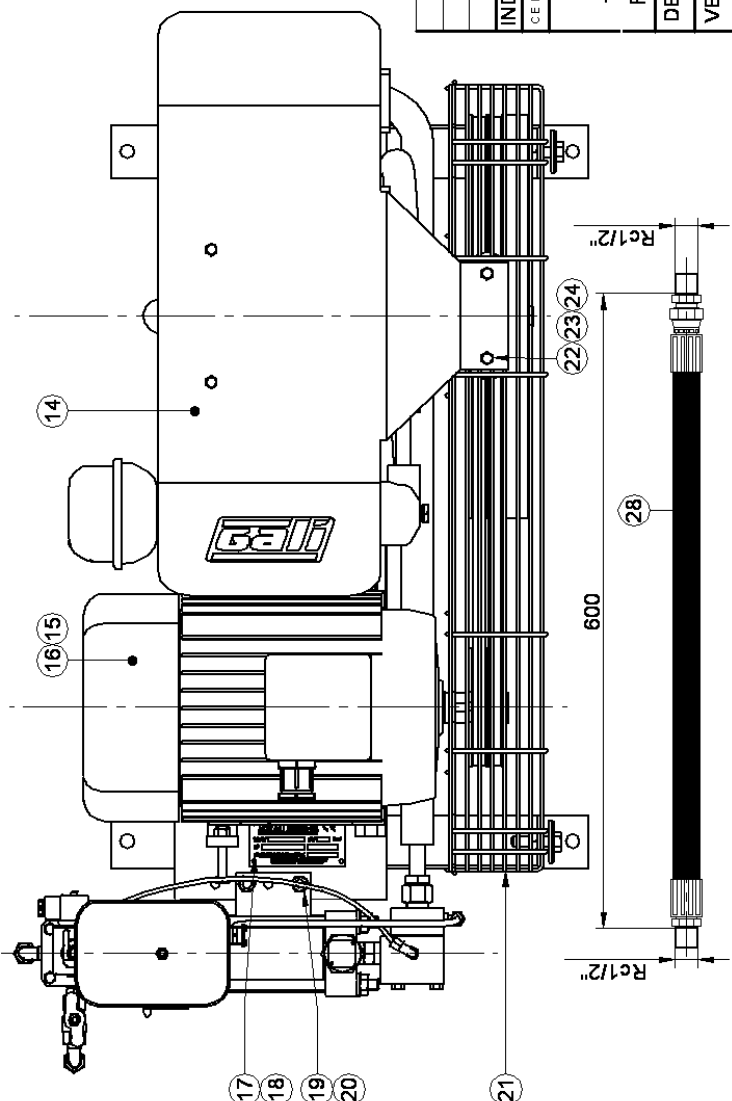
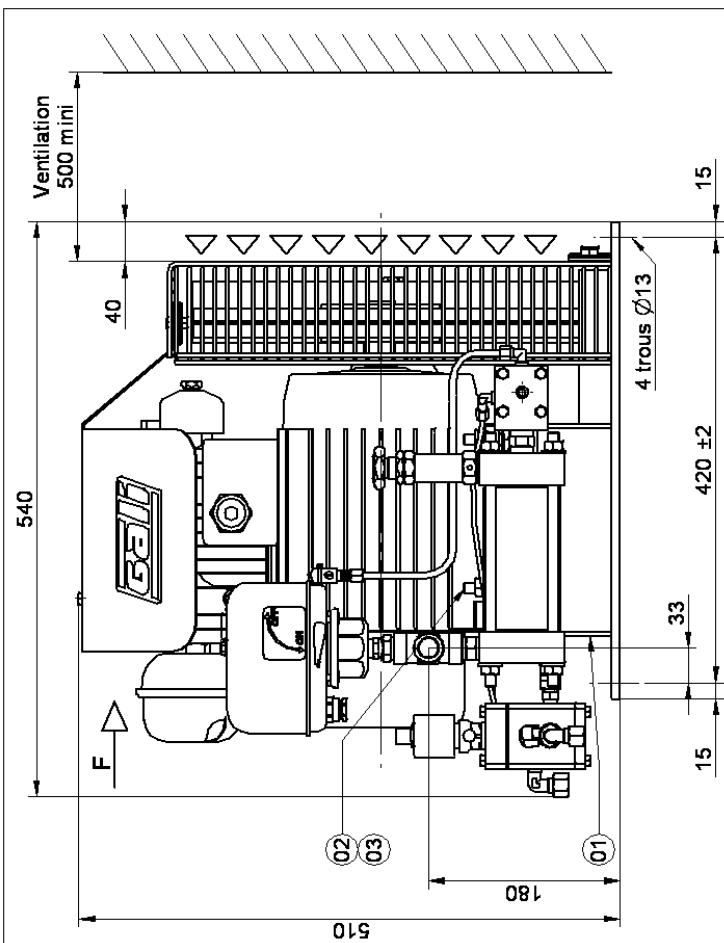
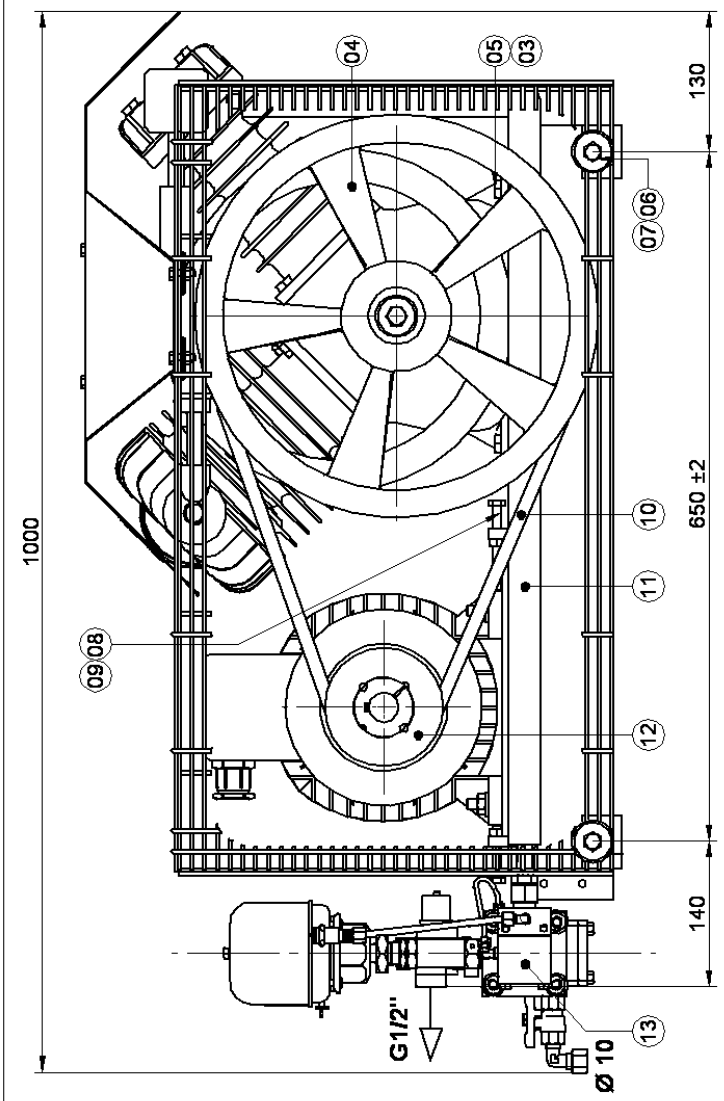
Joint de manomètre
Pressure gauge gasket
Ref. 0341203.00A



Marquage 30 bar
30 bar marking
Ref.0341263.00A

Marquage 40 bar
40 bar marking
Ref.0341264.00A

b	25/04/02	PLAN REFAIT ET MISE A JOUR	
IND.	DATE	DETAIL DES MODIFICATIONS	
CE PLAN EST NOTRE PROPRIÉTÉ ET NE PEUT ÊTRE COMMUNIQUÉ OU REPRODUIT SANS NOTRE AUTORISATION			RÉFÉRENCE N°
SIEGE & DIRECTION ZI. 66200 ELNE TEL: +33 (0)4 68 22 20 05 FAX: 33 (0)4 68 22 47 44		 FRANCE, S.A.	0341260.00A
DES. T.Barcelo			DATE : 03/08.85
VER. JPS	Ech : -	MANOMETRE SEC DRY PRESSURE GAUGE 0 - 60 bar	
		PAGE : 1/1	IND. b



IND.		DATE		DETAIL DES MODIFICATIONS	
CE PLAN EST NOTRE PROPRIÉTÉ ET NE PEUT ÊTRE COMMUNIQUÉ OU REPRODUIT SANS NOTRE AUTORISATION					
SIEGE & DIRECTION		RÉFÉRENCE N°			
Z.I. 66200 ELNE		0111260.130A			
TEL: +33 (0)4 68 22 20 05		DATE :		26/02/03	
FAX: 33 (0)4 68 22 47 44		PLAN N°		6111	
DES. V.PUIGNAN		COMPRESSEUR		A3	
VER. T.B		COMPRESSOR SET		PAGE : 1/2	
Ech : 1:5		CGB 260S 30bar		IND. a	

ball FRANCE, S.A.
GRUPE COMPRESSEUR
COMPRESSOR SET
CGB 260S 30bar

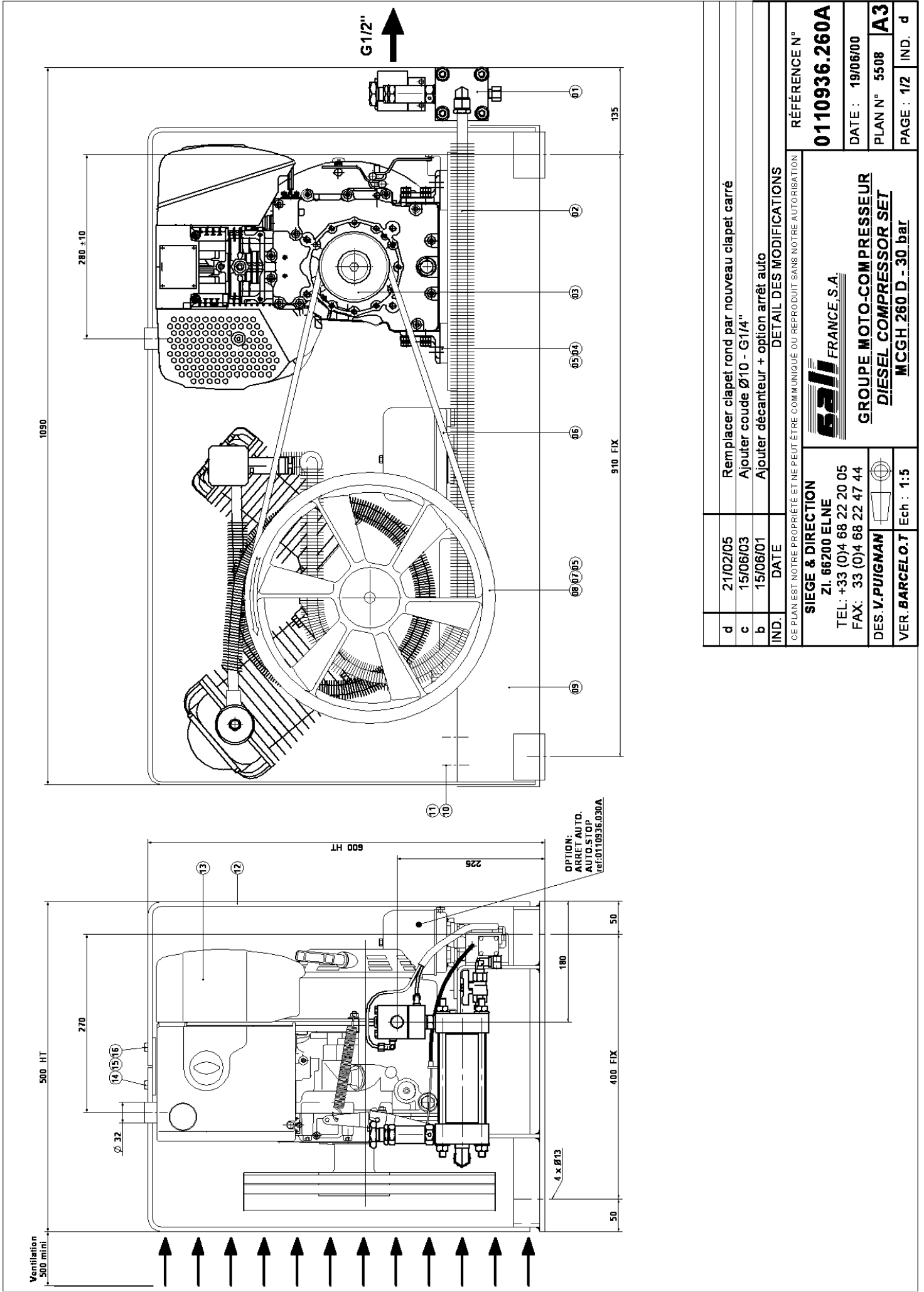


**GROUPE COMPRESSEUR
COMPRESSOR SET
CGB 260S - G1/2" - 30 bar**

Ref.0111260.130A

Date	Page	N° ordre	Rev.
27/02/03	2/2	6111	a

N°	Qty	Reference	DÉSIGNATION	ITEM
01	1	0101111.00A	Châssis	<i>Frame</i>
02	4	0103010.01A	Vis/Rail HALFEN M10x35	<i>HALFEN screw/M10x35</i>
03	8	9201910.00A	Ecrou+Rondelle HM10	<i>Nut + washer HM10</i>
04	1	1004400.00C	Compresseur VA40	<i>Compressor VA40</i>
05	4	9211110.35A	Vis HM10x35	<i>Screw HM10x35</i>
06	2	9211208.20A	Vis HM8x20	<i>Screw HM8x20</i>
07	8	9203408.00A	Rondelle LL.08x30	<i>Washer LL.08x30</i>
08	2	9211208.50A	Vis HM8x50	<i>Screw HM8x50</i>
09	2	9201208.00A	Ecrou HM8	<i>Nut HM8</i>
10	2	3313014.73A	Courroie A57 ; Lp=1480	<i>Belt A57 ; Lp=1480</i>
11	1	1614514.01A	Tube à ailettes	<i>Gilled tube</i>
12	1	3011321.06A	Poulie 2A106 + moyeu Ø28	<i>Pulley 2A106 + Ø28</i>
13	1	0345268.130A	S/E Régulation	<i>Regulation subset</i>
14	1	0111260.014A	Carter de protection	<i>Protection housing</i>
15	1	0109011.00A	Flèche sens de rotation	<i>Rotation direction arrow</i>
16	1	5205514.10A	Moteur 4KW 3000tr/min	<i>Motor 4KW 3000tr/min</i>
17	1	0109010.00A	Plaque identification	<i>Name plate</i>
18	4	9510104.08A	Rivet aveug.alu TP 4x10	<i>RivetTP 4x10</i>
19	2	9201908.00A	Ecrou TWOLOCK M8	<i>TWOLOCK nut M8</i>
20	4	9211206.20A	Vis HM6-20	<i>Screw HM6-20</i>
21	1	0102220.10A	Carter envelop.	<i>Protection housing</i>
22	4	9203206.00A	Rondelle M6	<i>Washer M6</i>
23	2	9202206.00A	Ecrou pince M6	<i>Clip nut M6</i>
24	2	9211206.25A	Vis HM6x25	<i>Screw HM6x25</i>
25	1	1610914.21A	Coude sortie HP Ø14-G1/2"	<i>HP out elbow Ø14-G1/2"</i>
26	1	0111260.028A	Support carter de protection	<i>Protection housing</i>
27	1	9211210.30A	Vis HM10-30	<i>Screw HM10-30</i>
28	1	0321450.062A	Flexible 1/2" long. 0,6m	<i>Hosepipe 1/2" length. 0,6m</i>



d	21/02/05	Remplacer clapet rond par nouveau clapet carré
c	15/06/03	Ajouter coudé Ø10 - G1/4"
b	15/06/01	Ajouter décanteur + option arrêt auto
IND.	DATE	DETAIL DES MODIFICATIONS
CE PLAN EST NOTRE PROPRIÉTÉ ET NE PEUT ÊTRE COMMUNIQUÉ OU REPRODUIT SANS NOTRE AUTORISATION		
SIEGE & DIRECTION ZI. 66200 ELNE TEL: +33 (0)4 68 22 20 05 FAX: 33 (0)4 68 22 47 44 DES.V.PUIGNAN		gali FRANCE, S.A. GRUPE MOTO-COMPRESSEUR DIESEL COMPRESSOR SET MCGH 260 D - 30 bar
VER. BARCELO.T Ech : 1:5		RÉFÉRENCE N° 0110936.260A
		DATE : 19/06/00
		PLAN N° 5508 A3
		PAGE : 1/2 IND. d



GROUPE COMPRESSEUR
COMPRESSOR SET
MCGH 260 D – 30bar

Ref.0110936.260A

Date	Page	N° ordre	Rev.
19/06/00	2/2	5508	d

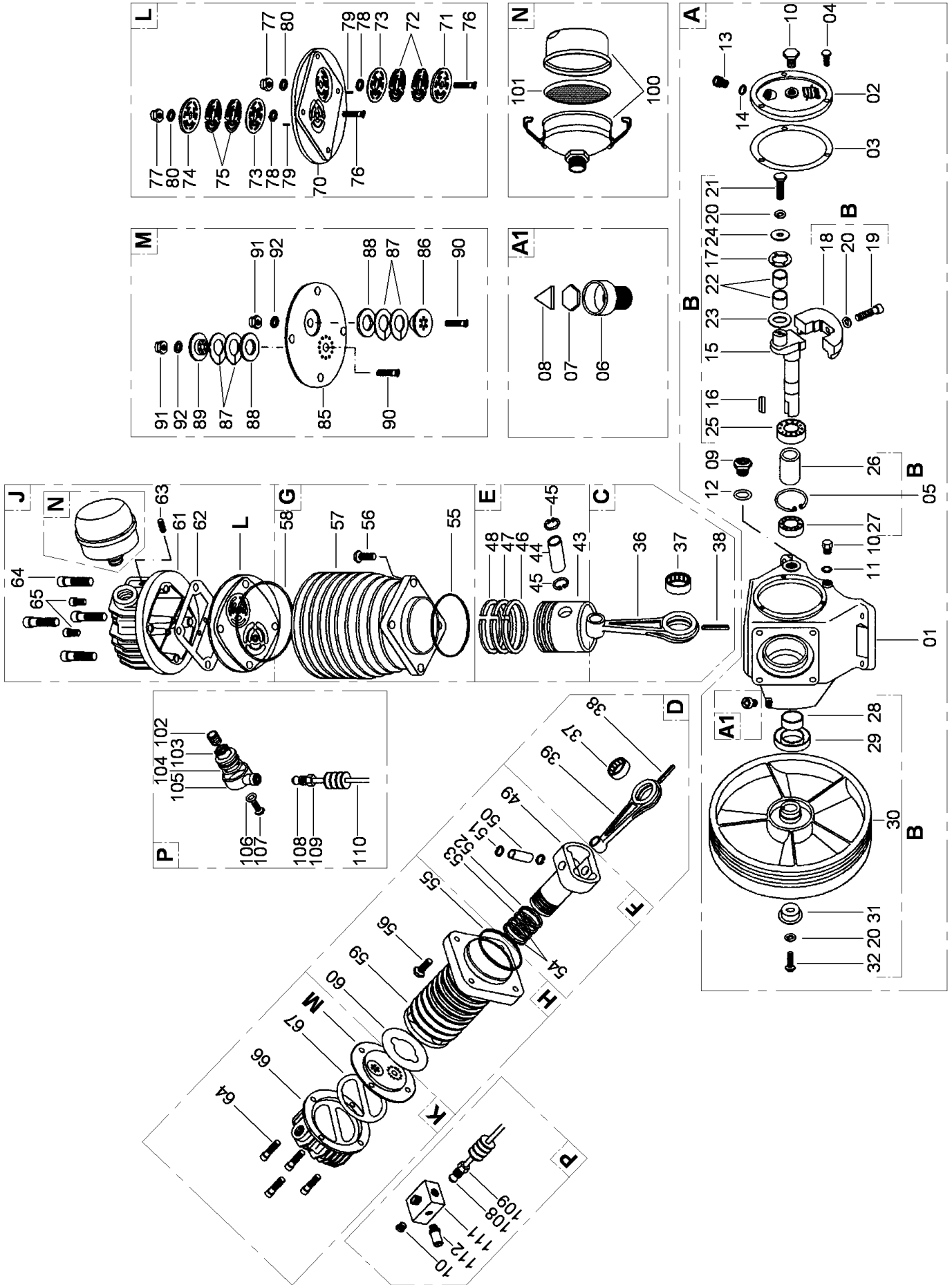
N°	Qty	Reference	DÉSIGNATION	ITEM
01	1	0345936.130A	S/E régulation 30bar	<i>Regulation subset</i>
02	1	1614514.01A	Tube cuivre	<i>Copper pipe</i>
03	1	0103936.100A	Poulie 2A100	<i>Pulley 2A100</i>
04	4	9211110.40A	Vis HM10x35	<i>Screw HM10x35</i>
05	8	9201910.00A	Ecrou TWOLOCK HM10	<i>TWOLOCK nut HM10</i>
06	2	3313017.56A	Courroie A68 ; Lp=1755	<i>Belt A68 ; Lp=1755</i>
07	1	1004400.00C	Compresseur VA40	<i>Compressor VA40</i>
08	1	0109011.00A	Flèche sens de rotation	<i>Rotation direction arrow</i>
09	1	0101936.260A	Châssis	<i>Frame</i>
10	1	0109010.00A	Plaque identification	<i>Name plate</i>
11	4	9510104.08A	Rivet aveugle alu TP 4x10	<i>Rivet TP 4x10</i>
12	2	0102320.00A	Carter envelop.	<i>Protection housing</i>
13	1	5931030.000A	Moteur HATZ 1B30	<i>HATZ motor 1B30</i>
14	5	0102002.25A	Rondelle fixation carter	<i>Fixation cater washer</i>
15	10	9202206.00A	Ecrou pince M6	<i>Clip nut M6</i>
16	10	9211206.20A	Vis HM6x20	<i>Screw HM6x20</i>
17	1	1610914.21A	Coude G1/2" – Ø14	<i>Elbow G1/2" – Ø14</i>



COMPRESSEUR VA40
VA40 COMPRESSOR
LISTE DES COMPOSANTS
COMPONENTS LIST

REF.1004400.00F

Date	Page	N°ordre	Rev.
12/01	1/3	4978	c





COMPRESSEUR VA40
VA40COMPRESSOR
LISTE DES COMPOSANTS
COMPONENTS LIST

N° 1004400.00F

Date 12/01	Page 2/3	n°ordre 4978	Rev. c
----------------------	--------------------	------------------------	------------------

N°	Qty	Reference	DESIGNATION	ITEM
<u>A - ENSEMBLE BATI</u>				
001	1	1004350.39C	BATI	<u>A - CRANKCASE SET</u>
002	1	1004350.30C	PORTE DE VISITE	CRANKCASE
003	1	**	JOINT DE PORTE DE VISITE	FRONT CRANKCASE COVER
004	3	9211206.20A	VIS FIXATION PORTE DE VISITE CH M6-20	FRONT CRANKCASE COVER GASKET
005	1	1004400.58C	CIRCLIPS	CH M6-20 SCREW (HEXAGONAL HEAD)
009	1	1004350.66C	VOYANT D'HUILE G 1"	CIRCLIP
010	3	1004350.67C	BOUCHON G 1/4"	OIL LEVEL SIGHT GLASS G 1"
011	1	**	JOINT TORIQUE	SCREW PLUG G 1/4"
012	1	**	JOINT TORIQUE	O'RING
013	1	1004350.31C	BOUCHON REMPLISSAGE D'HUILE	O'RING
014	1	**	JOINT TORIQUE	OIL LEVEL PLUG
<u>A1 - ENSEMBLE RENIFLARD</u>				
006	1	1004350.96C	CORPS RENIFLARD	<u>A1 - SNIFFING VALVE SET</u>
007	1	1004350.97C	CLAPET RENIFLARD	SNIFFING VALVE BODY
008	1	1004350.98C	COUVERCLE RENIFLARD	VALVE SHEET
<u>B - ENSEMBLE VILEBREQUIN</u>				
015	1	1004350.40C	VILEBREQUIN	<u>B - CRANKSHAFT SET</u>
016	1	1004400.65C	CLAVETTE	CRANKSHAFT
017	1	1004350.41C	RONDELLE BLOCAGE	KEY
018	1	1004350.91C	CONTREPOIDS VILEBREQUIN	WASHER OF BEARING ADJUSTMENT
019	1	1004350.92C	VIS FIXATION CONTREPOIDS	COUNTERWEIGHT
020	3	9205210.00A	RONDELLE GROWER	COUNTERWEIGHT FIXATION
021	1	1004350.52C	VIS FIXATION VILEBREQUIN HM 10-25	LOCK WASHER
022	2	1004350.85C	BAGUE	HM 10-25 SCREW (HEXAGONAL HEAD)
023	1	1004350.42C	BUTEE ROULEMENT	INTERIOR RING
024	1	1004350.55C	RONDELLE SPECIALE	WASHER OF BEARING BASE
025	1	1004350.83C	ROULEMENT	SPECIAL WASHER
026	1	1004350.84C	ENTRETOISE	ROLLER BEARING
027	1	1004350.81C	ROULEMENT	BEARING SEPARATOR
028	1	1004400.79C	ENTRETOISE	BALL BEARING
029	1	**	BAGUE D'ETANCHEITE	OIL SEAL-RACK COVER
030	1	1004400.39C	VOLANT D.380-2A	OIL SEAL
031	1	1004350.55C	RONDELLE SPECIALE	FLYWHEEL D.380-2A
032	1	9211210.30A	VIS FIXATION VOLANT HM 10-30	SPECIAL WASHER
<u>C - ENSEMBLE BIELLE B.P.</u>				
036	1	1004350.22C	BIELLE B.P.	<u>C - L.P. CONNECTING ROD SET</u>
037	1	1004350.82C	ROULEMENT	L.P. CONNECTING ROD
038	1	1004350.60C	AIGUILLE BARBOTAGE	BEARING
<u>D - ENSEMBLE BIELLE H.P.</u>				
037	1	1004350.82C	ROULEMENT	<u>D - H.P. CONNECTING ROD SET</u>
038	1	1004350.60C	AIGUILLE BARBOTAGE	BEARING
039	1	1004350.23C	BIELLE H.P.	LOCKING BEARING
<u>E - ENSEMBLE PISTON B.P.</u>				
043	1	1004400.36CC	PISTON D. 90	<u>E - L.P. PISTON SET</u>
044	1	1004400.63C	AXE DE PISTON D.20x76	PISTON D.90
045	2	1004350.62C	CIRCLIPS	PISTON PIN D.20x76
046	1	} 0100443.00A {	SEGMENT DE GRAISSAGE D.90	CIRCLIPS I-20
047	1		SEGMENT RACLEUR D.90	GREASING RING D.90
048	1		SEGMENT COMPRESSION D.90	SCRAPER RING D.90
<u>F - ENSEMBLE PISTON H.P.</u>				
049	1	1004400.51CC	PISTON D.40	<u>F - H.P. PISTON SET</u>
050	1	1004350.58C	AXE DE PISTON D.20x54	PISTON D.40
051	2	1004350.62C	CIRCLIPS	PISTON PIN D.20x54
052	1	} 0100444.01A {	SEGMENT GRAISSAGE D.40	CIRCLIP
053	1		SEGMENT RACLEUR D.40	GREASING RING D.40
054	2		SEGMENT COMPRESSION D.40	SCRAPER RING D.40



COMPRESSEUR VA40
VA40 COMPRESSOR
LISTE DES COMPOSANTS
COMPONENTS LIST

N° 1004400.00F

Date 12/01	Page 3/3	n°ordre 4978	Rev. c
----------------------	--------------------	------------------------	------------------

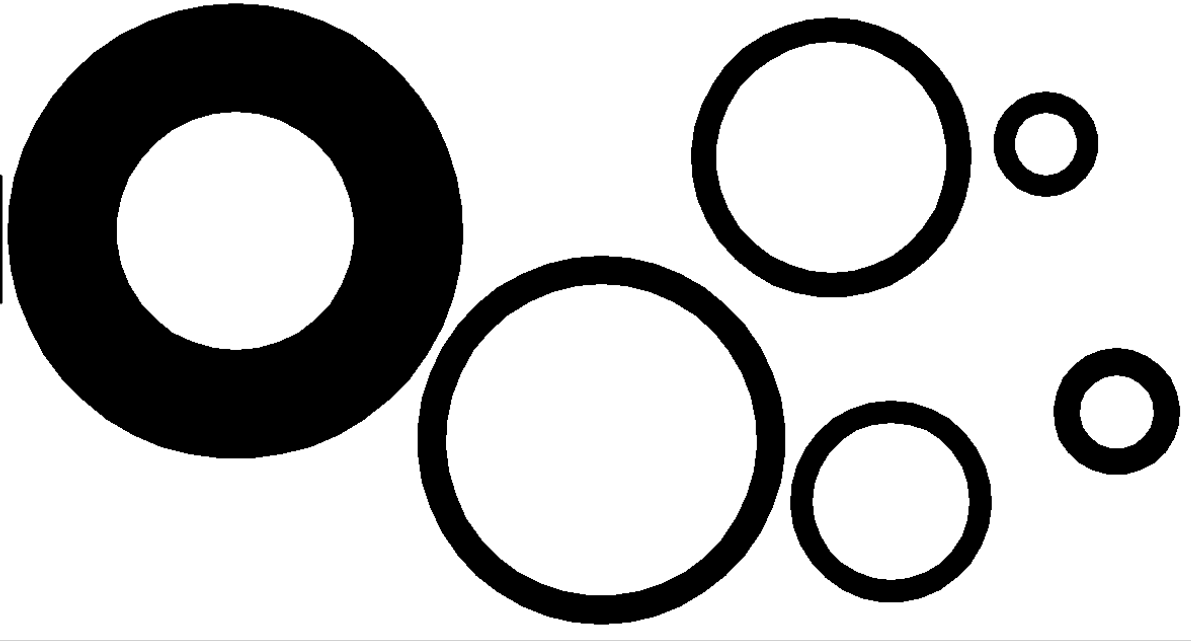
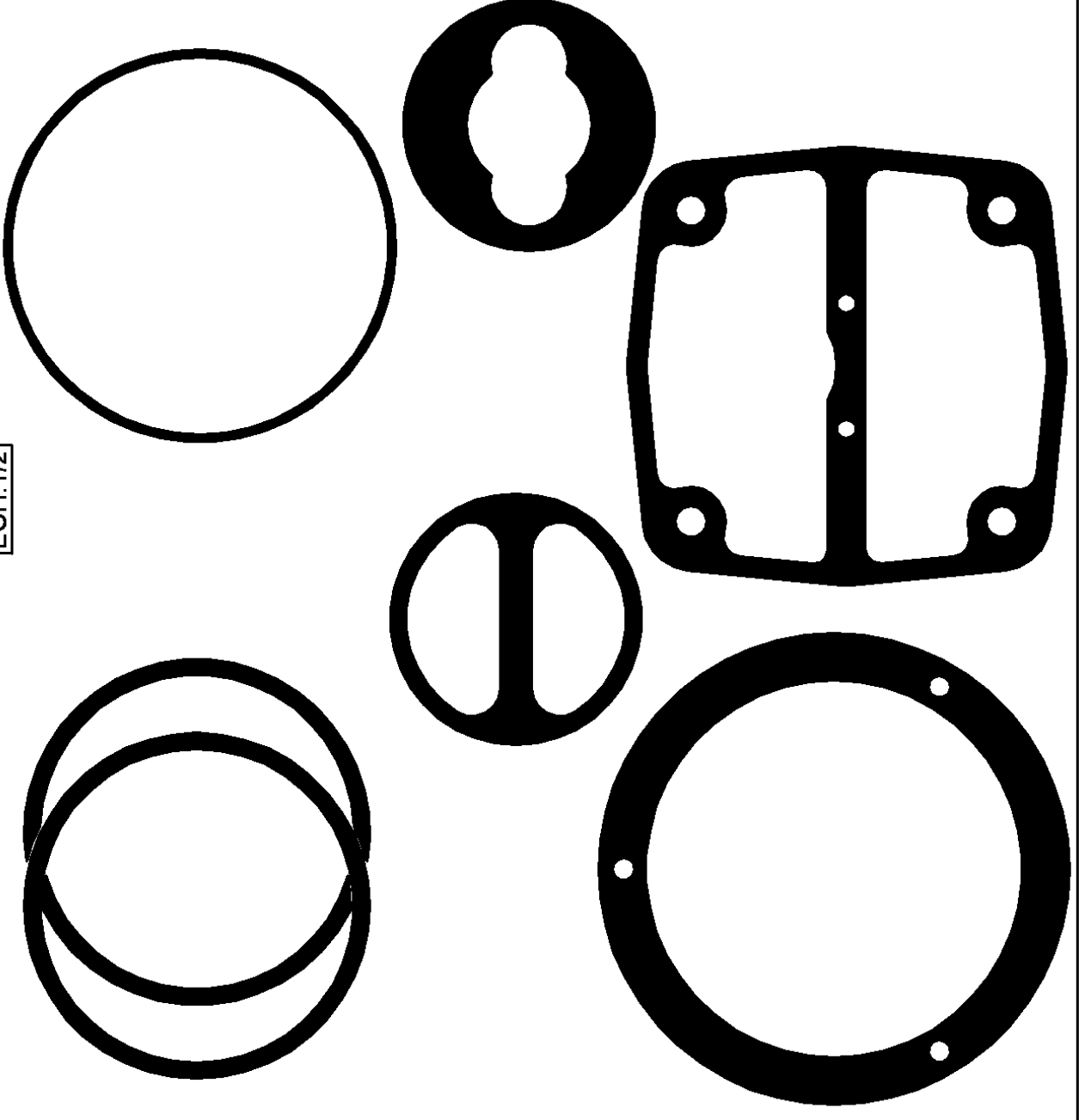
N°	Qty	Reference	DÉSIGNATION	ITEM
055	1	**	<u>G - ENSEMBLE CYLINDRE B.P.</u> JOINT CARTER CYLINDRE	<u>G - L.P. CYLINDER SET</u> GASKET CRANKCASE CYLINDER
056	4	9211210.25A	BOULON TETE HEXAGONALE HM 10-25	HM 10-25 SCREW (HEXAGONAL HEAD)
057	1	1004400.34C	CYLINDRE D.90	CYLINDER D.90
058	1	**	JOINT CYLINDRE PLAQUE B.P.	L.P.GASKET CYLINDER VALVE PLATE
055	1	**	<u>H - ENSEMBLE CYLINDRE H.P.</u> JOINT CARTER CYLINDRE	<u>H - H.P. CYLINDER SET</u> GASKET CRANKCASE CYLINDER
056	4	9211210.25A	BOULON TETE HEXAGONALE HM 10-25	HM 10-25 SCREW (HEXAGONAL HEAD)
059	1	1004400.501C	CYLINDRE D.40	CYLINDER D.40
060	1	**	JOINT CYLINDRE PLAQUE H.P.	H.P.GASKET CYLINDER VALVE PLATE
061	1	1004400.38C	<u>J - ENSEMBLE CULASSE B.P.</u> CULASSE	<u>J- L.P. CYLINDER HEAD SET</u> CYLINDER HEAD
062	1	**	JOINT PLAQUE CULASSE B.P.	L.P. GASKET HEAD VALVE PLATE
063	1	1004350.99C	BOUCHON G1/8"×8	SCREW PLUG G 1/8"×8
064	4	9211110.75A	VIS FIXATION CULASSE HM 10-75	HM 10-75 SCREW
065	2	1004400.65C	VIS FIXATION BOITE A CLAPETS	VALVE COVER FIXATION SCREW
064	4	9211110.75A	<u>K - ENSEMBLE CULASSE H.P.</u> VIS FIXATION CULASSE HM 10-75	<u>K- H.P. CYLINDER HEAD SET</u> HM 10-75 CYLINDER HEAD FIX. SCREW
066	1	1004350.46C	CULASSE	CYLINDER HEAD
067	1	1004350.47C	JOINT CULASSE H.P.	H.P. CYLINDER GASKET
070	1	1004400.05C	<u>L - ENSEMBLE BOITE A CLAPETS B.P.</u> CORPS	<u>L - L.P. VALVES COVER SET</u> VALVE PLATE BODY
071	1	1004400.10C	COUVERCLE CLAPET ADMISSION	INTAKE VALVE COVER
072	2	1004400.09C	RESSORT CLAPET ADMISSION	INTAKE VALVE SPRING
073	2	1004400.08C	DISQUE CLAPET	VALVE DISC
074	1	1004400.11C	COUVERCLE CLAPET ECHAPPEMENT	EXHAUST VALVE COVER
075	2	1004400.95C	RESSORT CLAPET ECHAPPEMENT	EXHAUST VALVE SPRING
076	2	1004400.12C	BOULON SPECIAL	SPECIAL SCREW
077	2	1004400.14C	ECROU AUTOBLOQUANT	LOCK NUT
078	2	1004400.07C	ENTRETOISE	SEPARATOR RING
079	2	1004400.13C	GOUPILLE DE FIXATION	LOCKING PIN
080	2	1004400.80C	RONDELLE FREIN	LOCKING WASHER
085	1	1004500.18C	<u>M - ENSEMBLE BOITE A CLAPETS H.P.</u> CORPS	<u>M - H.P. VALVES COVER SET</u> VALVE PLATE BODY
086	1	1004350.18C	COUVERCLE CLAPET ADMISSION	INTAKE VALVE COVER
087	4	1004350.17C	RESSORT CLAPET	VALVE SPRING
088	2	1004350.16C	DISQUE CLAPET	VALVE DISC
089	1	1004350.19C	COUVERCLE CLAPET ECHAPPEMENT	IMPULSION VALVE COVER
090	2	1004350.15C	BOULON SPECIAL	SPECIAL SCREW
091	2	1004350.20C	ECROU AUTOBLOQUANT	LOCK NUT
092	2	1004400.92C	RONDELLE FREIN	LOCKING WASHER
100	1	0156062.60C	<u>N - FILTRE</u> FILTRE COMPLET	<u>N - AIR FILTER</u> COMPLETE AIR INTAKE FILTER
101	1	0156062.61C	ELEMENT FILTRANT	AIR FILTER ELEMENT
102	1	1004350.68C	<u>P - REFRIGERANT ENTRE ETAGES</u> MAMELON M G 3/4"	<u>P - INTERCOOLER SET</u> COUPLING M G 3/4"
103	1	1004350.43C	RACCORD COLLECTEUR	CONNECTION CUPOLA
104	1	**	JOINT TORIQUE	O'RING
105	1	1004350.44C	DISTRIBUTEUR SIMPLE SORTIE	SINGLE OUTLET ELBOWED COLLECTOR
106	1	**	RONDELLE JOINT METALLIQUE	WASHER (RUBBER METAL)
107	1	9211210.30A	VIS FIXATION SORTIE BP HM 10-30	HM 10-30 L.P. OUTLET FIXING SCREW
108	2	1004350.26C	BICONE D.14	BICONE D.14
109	2	1004350.27C	RACCORD G 1/2"×D.14	CLOSING SCREW G 1/2"×D.14
110	1	1004350.25C	TUBE A AILETTES D.14	WING TUBE D.14
111	1	1004350.50C	COLLECTEUR INTER ETAGE	MULTIPLE COLLECTOR
112	1	1004350.21C	SOUPAPE DE SURETE G1/2" 8 ATM	SAFETY VALVE G1/2" 8 ATM
**	-	0100441.01A	JEU DE JOINTS	SET OF GASKETS

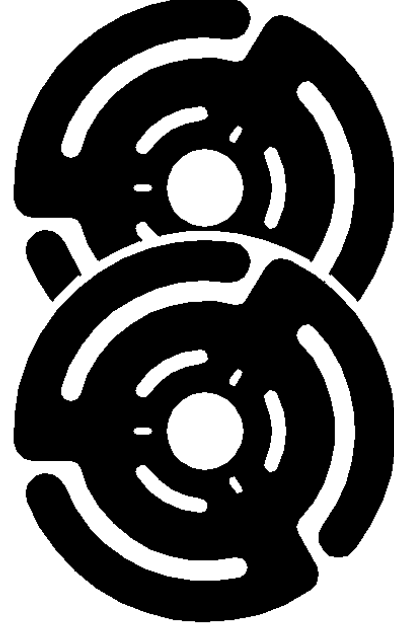
Pour compresseur après 09/01 à partir du N°2107111

ECH.1/2

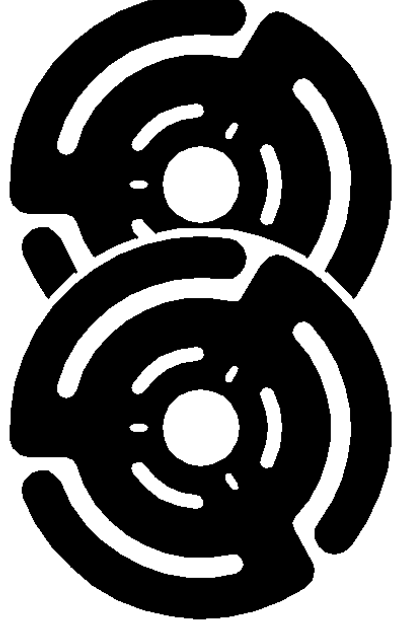
ECH.1

12/01

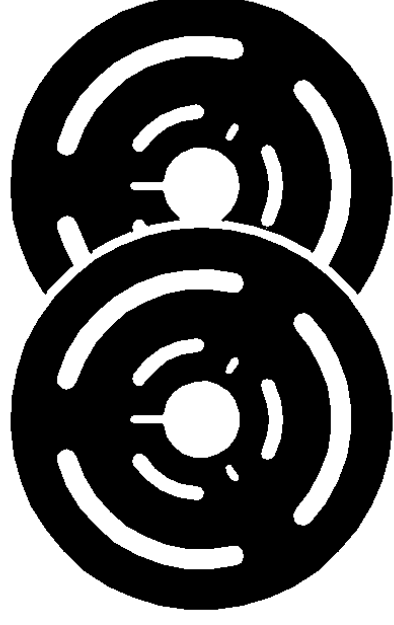




2 ressorts réf. 1004400.09C



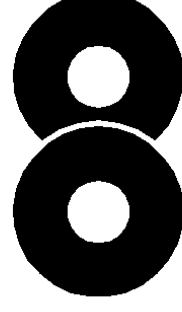
2 ressorts réf. 1004400.95C



2 disques réf. 1004400.08C

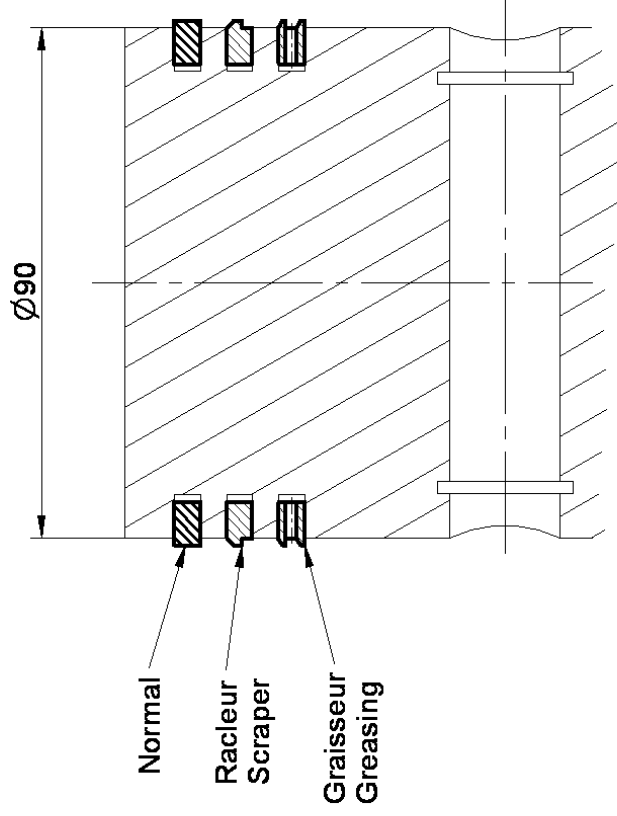


4 ressorts ref. 1004350.17C



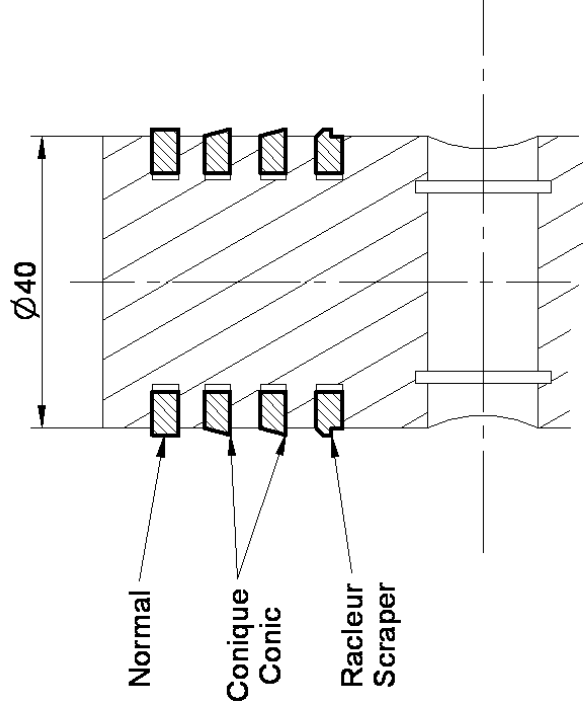
2 disques ref. 1004350.16C

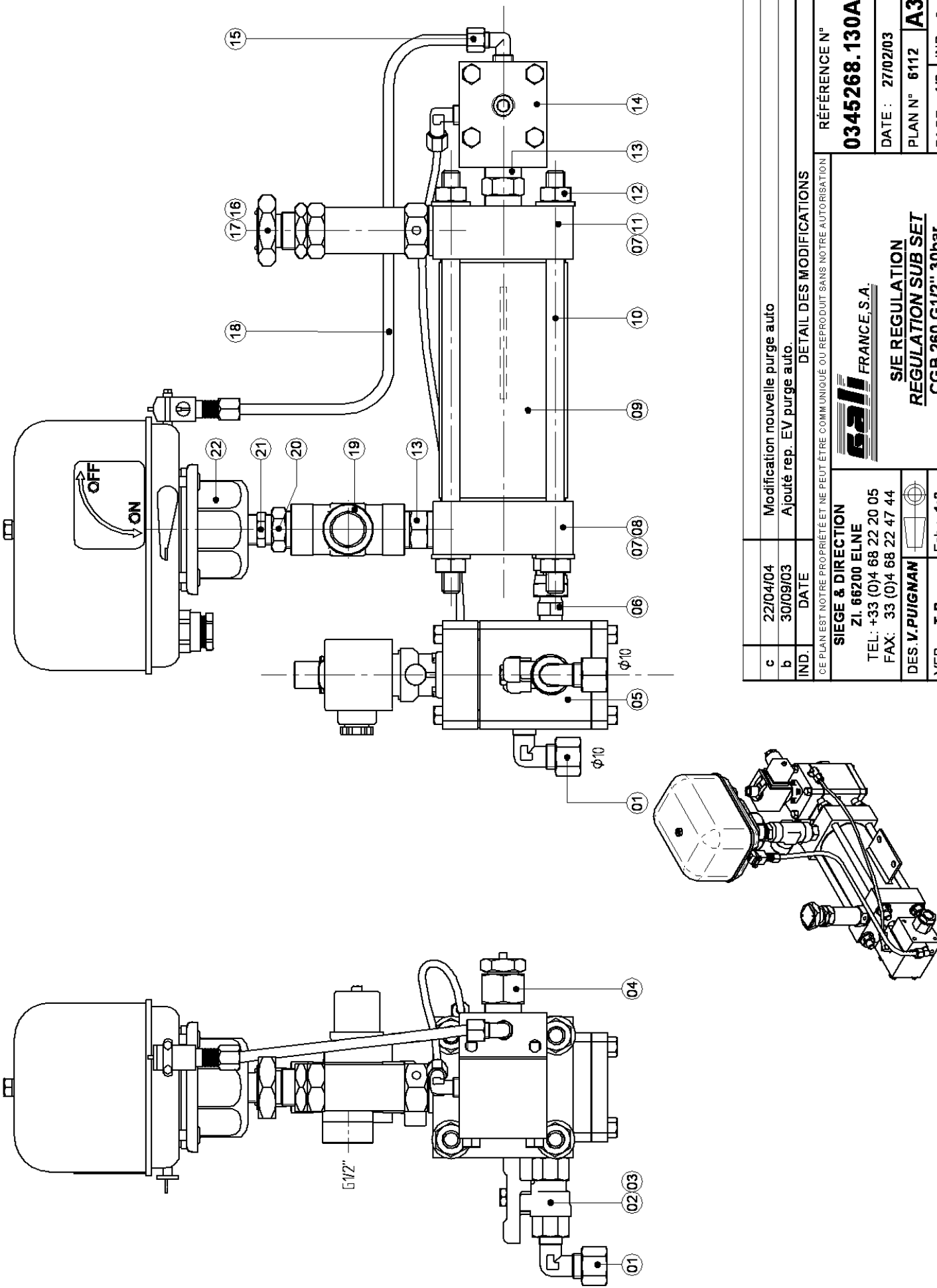
Basse pression
Low pressure
0100443.00A



Haute pression
High pressure
0100444.00A

POUR COMPRESSEURS FABRIQUES AVANT LE 01/09/2001
N° DE SERIE ANTERIEUR A 2107111
FOR COMPRESSORS MANUFACTURED BEFORE SEPT. 01, 2001
SERIAL N° BEFORE 2107111





c	22/04/04	Modification nouvelle purge auto	IND.	DATE	DETAIL DES MODIFICATIONS	RÉFÉRENCE N° 0345268.130A
b	30/09/03	Ajouté rep. EV purge auto.				
CE PLAN EST NOTRE PROPRIÉTÉ ET NE PEUT ÊTRE COMMUNIQUÉ OU REPRODUIT SANS NOTRE AUTORISATION						PAGE : 1/2
SIEGE & DIRECTION ZI. 66200 ELNE TEL : +33 (0)4 68 22 20 05 FAX : 33 (0)4 68 22 47 44 DES.V.PUIGNAN						IND. c
REGULATION SUB SET CGB 260 G1/2" 30bar						
FRANCE, S.A.						
Ech : 1:2						

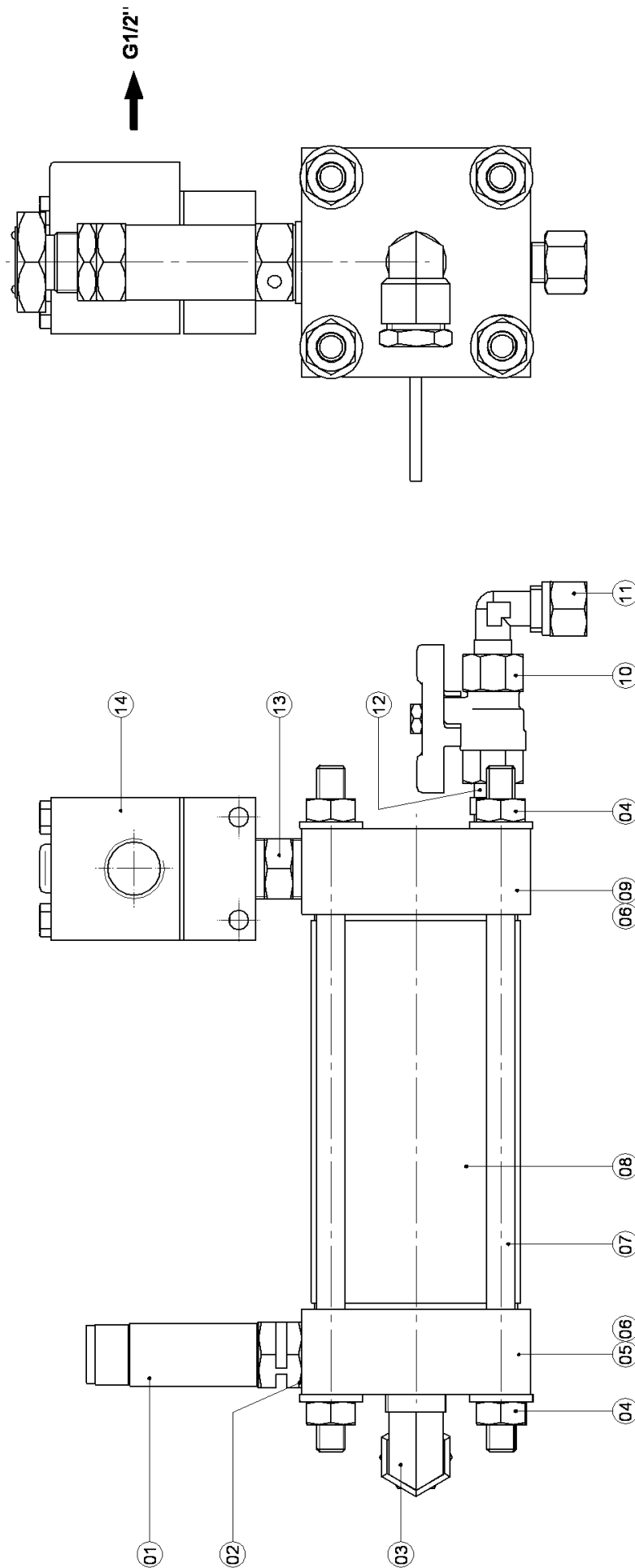


S/ENS. REGULATION
REGULATION SUB SET
CGB 260 - G1/2" - 30 bar

Ref.0345268.130A

Date	Page	N° ordre	Rev.
27/02/03	2/2	6112	c

N°	Qty	Reference	DÉSIGNATION	ITEM
01	2	2110910.13A	Coude Ø10 – G1/4"	<i>Elbow Ø10 – G1/4"</i>
02	1	1240207.13A	Vanne 1/4"	<i>Manual valve 1/4"</i>
03	1	1112113.13A	Mamelon G1/4"	<i>Nipple G1/4"</i>
04	1	1610514.21A	Union Ø14 - G1/2"	<i>Union Ø14 - G1/2"</i>
05	1	0366060.00A	EV purge auto	<i>Automatic drain SV</i>
06	1	0366015.00A	Raccord purge auto	<i>Auto.drain fitting</i>
07	2	0350002.00A	Joint	<i>Gasket</i>
08	1	0104042.00A	Couvercle décanteur (arrière)	<i>Outlet separator cover</i>
09	1	0104043.45A	Tube décanteur	<i>Separator body</i>
10	4	0104344.00A	Tirant M10-225	<i>Bolt M10-225</i>
11	1	0104042. 20A	Couvercle décanteur (entrée)	<i>Inlet separator cover</i>
12	8	9201910.00A	Ecrou TWOLOCK M10	<i>Nut TWOLOCK M10</i>
13	2	1112121.21A	Mamelon G1/2"	<i>Nipple G1/2"</i>
14	1	0104351.00A	S/ens. clapet AR	<i>No return valve sub set</i>
15	1	2110906.10A	Coude Ø6 – G1/8"	<i>Elbow Ø6 – G1/8"</i>
16	1	1600121.00A	Bague BS G1/2"	<i>Composite ring BS G1/2"</i>
17	1	0316114.233A	Soupape de sûreté 33 bar	<i>Safety valve 33 bar</i>
18	1	1614006.01A	Tube cuivre Ø 4-6 long. : 0,4 m	<i>Copper pipe Ø4-6 length: 0,4 m</i>
19	1	1114521.21A	Té 1/2"	<i>Tee 1/2"</i>
20	1	1116821.17 A	Réduction G1/2"-G3/8"	<i>Reducer G1/2"-G3/8"</i>
21	1	1112117.17A	Mamelon G3/8"	<i>Nipple G3/8"</i>
22	1	0343130.00A	Pressostat	<i>Pressure switch</i>



g	21/11/06	Modif. position patte de fixation décanneur
f	17/03/05	Modif. position patte de fixation décanneur
e	01/04	Remplacé nouveau clapet
d	29/11/02	Ajouté coude Ø10 + modif référence
c	11/06/01	Inversion position du tube rep. 2
IND.	DATE	DETAIL DES MODIFICATIONS

CE PLAN EST NOTRE PROPRIÉTÉ ET NE PEUT ÊTRE COMMUNIQUÉ OU REPRODUIT SANS NOTRE AUTORISATION

SIEGE & DIRECTION
 ZI. 66200 ELNE
 TEL: +33 (0)4 68 22 20 05
 FAX: 33 (0)4 68 22 47 44

DES. V. PUIGNAN

VER. BARCELO.T Ech : 1:2

gali FRANCE, S.A.

SIENS REGULATION
REGULATION SUB SET
MCG - G1/2" - 30bar

RÉFÉRENCE N°
0345936.130A

DATE : 14/09/00
 PLAN N° 5561
 A3
 PAGE : 1/2 IND. 9



**S/ENS. REGULATION
REGULATION SUB SET
MCG - G1/2" - 30bar**

Ref.0345936.130A

Date	Page	N° ordre	Rev.
14/09/00	2/2	5561	g

N°	Qty	Reference	DÉSIGNATION	ITEM
01	1	0316114.233A	Soupape de sûreté	<i>Safety valve</i>
02	1	1600121.00A	Bague BS G1/2"	<i>Composite ring G1/2"</i>
03	1	1610914.21A	Coude Ø14 - G1/2"	<i>Elbow Ø14 - G1/2"</i>
04	8	9201910.00A	Ecrou TWOLOCK M10	<i>Nut TWOLOCK M10</i>
05	1	0104042.20A	Couvercle décanteur entrée	<i>Inlet separator cover</i>
06	2	0350002.00A	Joint	<i>Gasket</i>
07	4	0104344.00A	Tirant M10-225	<i>Bolt M10-225</i>
08	1	0104043.45A	Tube décanteur	<i>Separator cover</i>
09	1	0104042.00A	Couvercle décanteur arrière	<i>Inlet separator cover</i>
10	1	1240207.13A	Vanne G1/4"	<i>Manual valve G1/4"</i>
11	1	2110910.13A	Coude Ø10 - G1/4"	<i>Elbow Ø10 - G1/4"</i>
12	1	1112113.13A	Mamelon G1/4"	<i>Nipple G1/4"</i>
13	1	1112121.21A	Mamelon G1/2"	<i>Nipple G1/2"</i>
14	1	0104351.00A	S/ens. Clapet AR	<i>No return valve sub set</i>

Ref.0345936.130A



**SUPPLEMENT ARRET AUTO
AUTOMATIC STOP
SUPPLEMENT
MCG – 30 bar**

Ref.0110936.030A

Date	Page	N° ordre	Rev.
15/12/00	2/2	5618	e

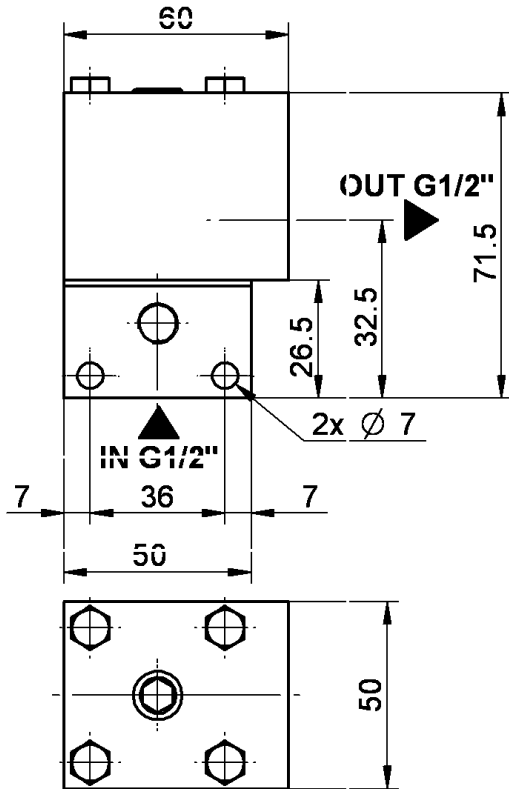
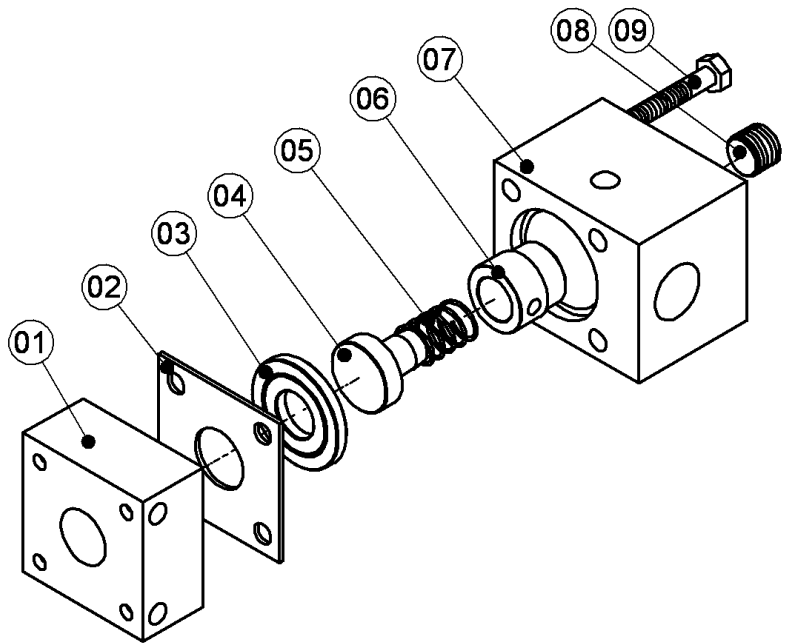
N°	Qty	Reference	DÉSIGNATION	ITEM
01	1	0343130.00A	Pressostat 24/30bar	<i>Pressure switch</i>
02	1	2110904.101A	Coude G1/8" – Ø4	<i>Elbow G1/8" – Ø4</i>
03	1	2116604.06A	Réduction Ø6 – Ø4	<i>Reducer Ø6 – Ø4</i>
04	1	0343060.010A	Support pressostat	<i>Pressure switch support</i>
05	1	1116817.10A	Reduction MF G3/8" – G1/8"	<i>Recucer MF G3/8" – G1/8"</i>
06	1	1814004.10A	Tube RILSAN Ø2-4	<i>RILSAN pipe Ø2-4</i>
07	3	2110904.10A	Coude G1/8" – Ø4	<i>Elbow G1/8" – Ø4</i>
08	1	1814004.20A	Bitube 2x4	<i>Double pipe 2x4</i>
09	1	2110904.102A	Coude G1/8" – Ø4	<i>Elbow G1/8" – Ø4</i>
10	1	0343910.01A	Support arrêt	<i>Stop support</i>
11	1	0343930.10A	Ensemble câble	<i>Wire cable set</i>
12	1	0481250.00A	Vérin SE 20x50	<i>Pneumatic cylinder SE 20x50</i>

Ref.0110936.030A

NOMENCLATURE
PARTS LIST

Rep.	Nbre	Référence	Désignations
01	1	0104342.10A	Bride - Flange
02	1	0104302.00A	Joint - Gasket
03	1	0104314.00A	Siège - Seat
04	1	0104322.00A	Clapet - Valve
05	1	0104710.00A	Ressort - Spring
06	1	0104337.00A	Butée- Stop
07	1	0104343.10A	Corps - Body
08	1	2120513.00A	Bouchon - Plug
09	4	9211106.55A	Vis - Screw

JEU DE RECHANGE :
REPAIR SET : Ref.0104350.90A
Rep - items : 02 - 04 et 05



PRESSION D'UTILISATION 40bar

WORKING PRESSURE 40BAR

FONCTIONNEMENT & ENTRETIEN

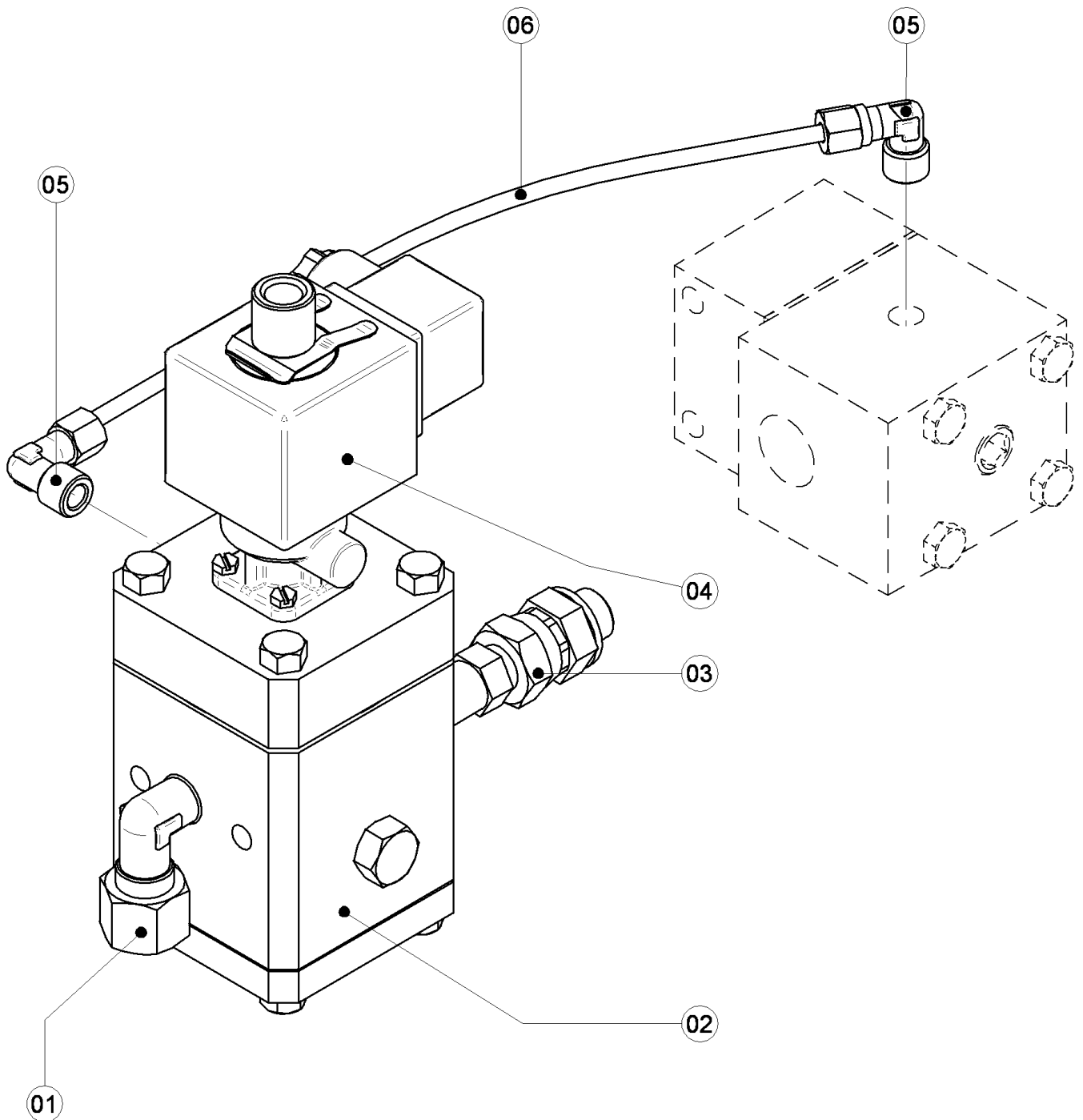
De conception simple et robuste le clapet anti-retour GALI ne nécessite aucun entretien particulier.
Vérifier régulièrement l'étanchéité du clapet. Changer le clapet (rep.04) en cas de fuite.
Voir le jeu de rechange Ref. 0104350.90A.

OPERATING & MAINTENANCE

*With his simple and sturdy design, the gali no return valve need'nt any special maintenance.
Check for leak regularly in the no return valve. Change the valve (item 04) if air leaks are detected.
See the repair set N° 0104350.90A*

IND.	DATE	DETAIL DES MODIFICATIONS
------	------	--------------------------

CE PLAN EST NOTRE PROPRIÉTÉ ET NE PEUT ÊTRE COMMUNIQUÉ OU REPRODUIT SANS NOTRE AUTORISATION		RÉFÉRENCE N°
SIEGE & DIRECTION ZI. 66200 ELNE TEL: +33 (0)4 68 22 20 05 FAX: 33 (0)4 68 22 47 44		0104351.00A
 FRANCE, S.A.		DATE : 03/04/02
ENSEMBLE CLAPET ANTI RETOUR <u>NO RETURN VALVE SET</u> G1/2"		PLAN N° 5891 A4
DES. PUIGNAN.V		PAGE : 1/1
VER. T.Barcelo	Ech : 1:2	IND. a



d	2/04/04	Modification nouvelle EV
c	01/10/03	Modification clapet rond par clapet carré
b	20/02/03	Plan refait, suppression union+réduction
IND.	DATE	DETAIL DES MODIFICATIONS

CE PLAN EST NOTRE PROPRIÉTÉ ET NE PEUT ÊTRE COMMUNIQUÉ OU REPRODUIT SANS NOTRE AUTORISATION

RÉFÉRENCE N°

SIEGE & DIRECTION

ZI. 66200 ELNE

TEL: +33 (0)4 68 22 20 05

FAX: 33 (0)4 68 22 47 44

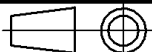
Gali FRANCE, S.A.

0250000.13A

SUPP.PURGE AUTO ELECT./GVS
ADDITIONAL ELECTRIC AUTO.
DRAIN/GVS

DATE : 20/02/03

DES. V. PUIGNAN



PLAN N° 4991

A4

VER. T.B

Ech : —

PAGE : 1/1

IND. d



SUPP.PURGE AUTO ELECT./GVS
ADDITIONAL ELECTRIC AUTO.
DRAIN / GVS

Ref.0250000.13A

Date	Page	N° ordre	Rev.
01/10/03	2/2	4991	d

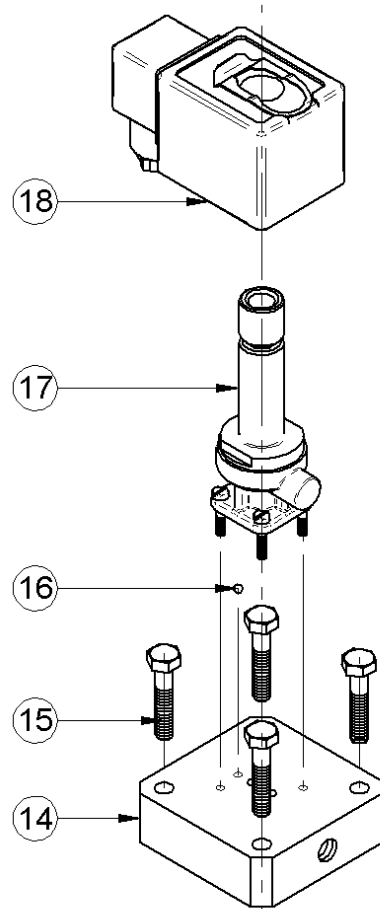
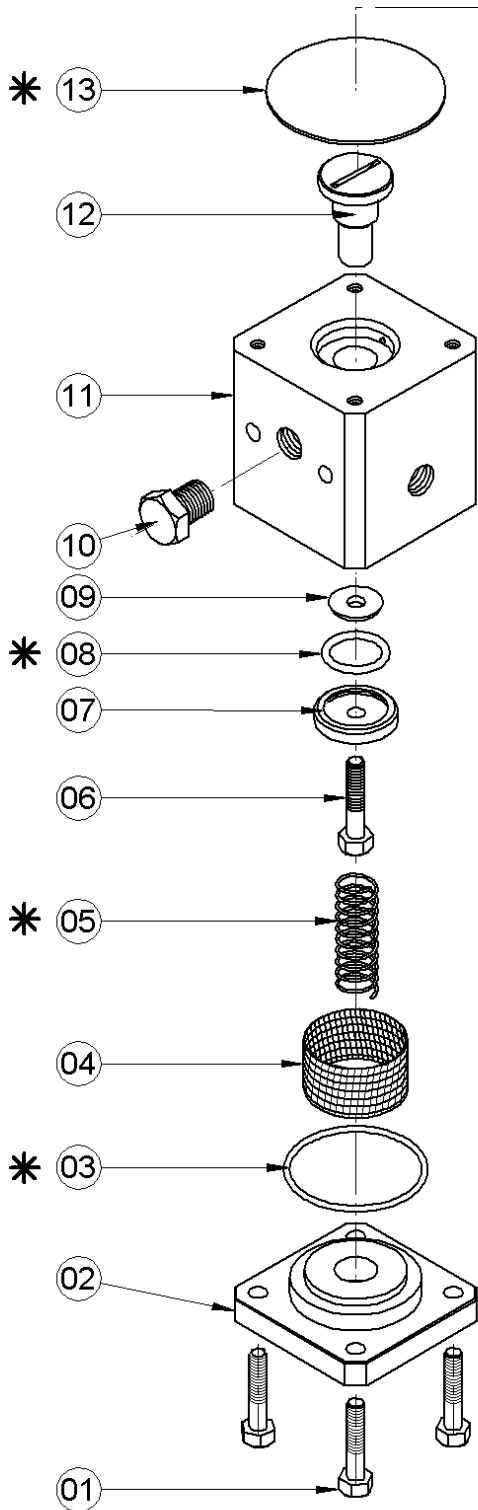
N°	Qty	Reference	DÉSIGNATION	ITEM
01	1	2110910.13A	Coude Ø10 , G1/4"	<i>Elbow Ø10 , G1/4"</i>
02	1	0366060.00A	EV purge automatique	<i>Automatic drain valve</i>
03	1	0366015.00A	Raccord purge automatique	<i>Automatic drain connection</i>
04	1	0452319.**A	Supplt. Bobine (** tension à préciser)	<i>Add. Coil (**voltage to state)</i>
05	2	2110904.10A	Coude Ø4 , G1/8"	<i>Elbow Ø4 , G1/8"</i>
06	1	1814004.10A	Tube RISLAN 2x4 bleu	<i>2x4 blue tube</i>

Ref.0250000.13A

***POCHETTE DE JOINTS**

***SET OF GASKETS**

réf. 0366991.00A



IND.	DATE	DETAIL DES MODIFICATIONS
------	------	--------------------------

CE PLAN EST NOTRE PROPRIÉTÉ ET NE PEUT ÊTRE COMMUNIQUÉ OU REPRODUIT SANS NOTRE AUTORISATION

SIEGE & DIRECTION
 ZI. 66200 ELNE
 TEL: +33 (0)4 68 22 20 05
 FAX: 33 (0)4 68 22 47 44

DES. V. PUIGNAN

VER. T.B

gali FRANCE, S.A.

PURGE AUTOMATIQUE ELECTRIQUE
ELECTRIC AUTOMATIC DRAIN

RÉFÉRENCE N°
0366060.00A

DATE : 05/12/03

PLAN N° 6264 **A4**

PAGE : 1/2 IND. a



PURGE AUTOMATIQUE électrique
ELECTRIC AUTOMATIC DRAIN

Ref.0366060.00A

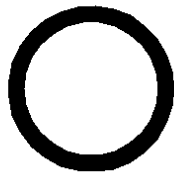
Date	Page	N° ordre	Rev.
05/12/03	2/2	6264	a

N°	Qty	Reference	DÉSIGNATION	ITEM
01	4	9211206.20A	Vis HM6-20	<i>Screw HM6-20</i>
02	1	0366001.00Z	couvercle	<i>Cover</i>
03•	1	0304402.00N	Joint torique	<i>O'ring</i>
04	1	0366002.00A	Filtre	<i>Filter</i>
05•	1	0104710.00A	Ressort	<i>Spring</i>
06	1	921306.16A	Vis HM6-16	<i>Screw HM6-16</i>
07	1	0366007.00A	Clapet	<i>Valve</i>
08•	1	0366008.00A	Joint torique	<i>O'ring</i>
09	1	0366009.00A	Rondelle	<i>Washer</i>
10	1	1115313.00A	Bouchon	<i>Plug</i>
11	1	0366003.003Z	Corps	<i>Body</i>
12	1	0366014.00A	Poussoir	<i>Pusher</i>
13•	1	0366006.00A	Membrane	<i>Membrane</i>
14	1	0366026.00Z	Couvercle	<i>Cover</i>
15	4	9211206.30A	Vis HM6-30	<i>Screw HM6-30</i>
16	1	0800300.00N	Bille Ø3	<i>Ball Ø3</i>
17	1	6452333.00A	Corps E.V	<i>S.V body</i>
18	1	0452319.**A	Bobine (** à préciser selon tension)	<i>Coil (**voltage to state)</i>

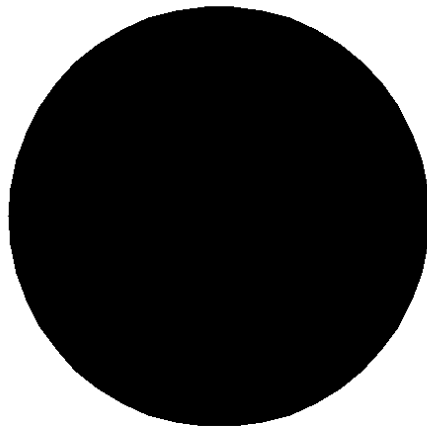
• **Pochette de joints / Set gaskets : REF.0366991.00A**

--	--	--	--	--

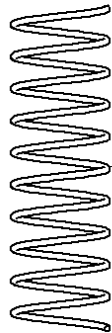
Ref.0366060.00A



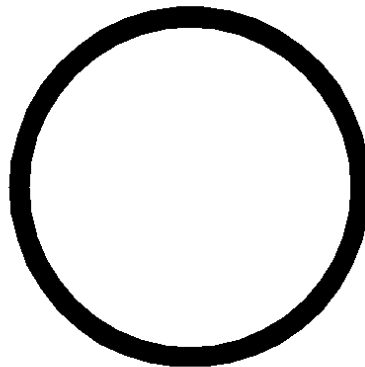
Réf : 366008



Réf : 366006



Réf : 104710



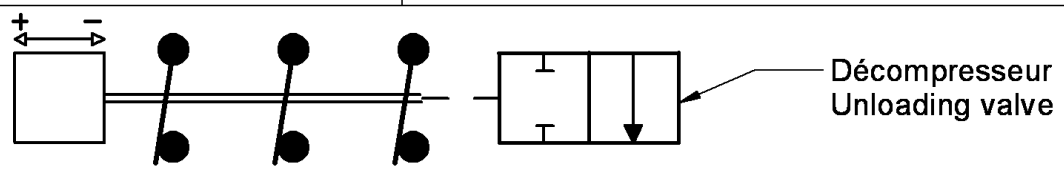
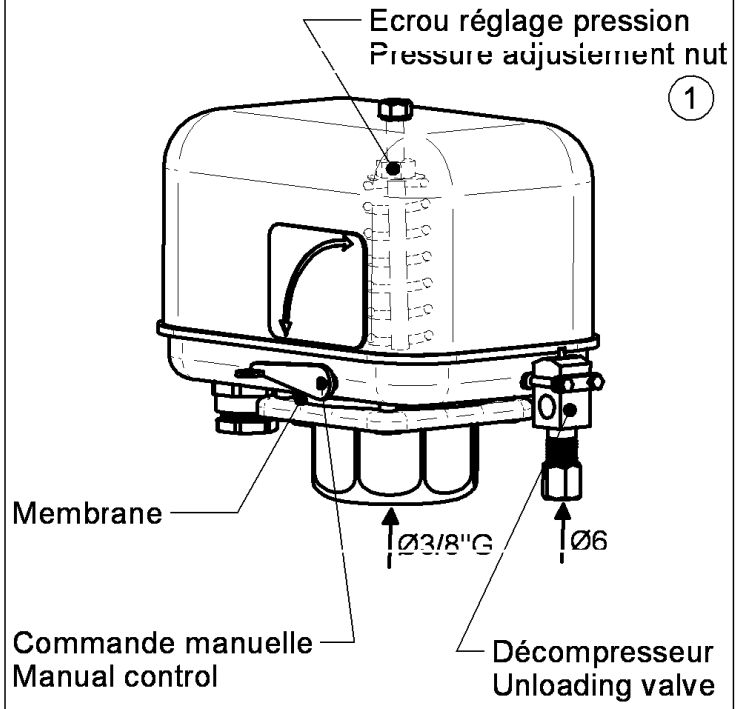
Réf : 0304402

IND.	DATE	DETAIL DES MODIFICATIONS
------	------	--------------------------

CE PLAN EST NOTRE PROPRIÉTÉ ET NE PEUT ÊTRE COMMUNIQUÉ OU REPRODUIT SANS NOTRE AUTORISATION		RÉFÉRENCE N° 0366991.00A	
SIEGE & DIRECTION ZI. 66200 ELNE TEL: +33 (0)4 68 22 20 05 FAX: 33 (0)4 68 22 47 44		 FRANCE, S.A. PURGE AUTOMATIQUE TYPE 366 POCHETTE DE JOINTS AUTOMATIC DRAIN SET OF GASKETS	
DES. V. PUIGNAN			
VER. BARCELO	Ech : 1:1	PAGE : 1/1	IND. a

CARACTERISTIQUES - CHARACTERISTICS

Plage de réglage Pressure range	7,5 à 31 b
Ecart minimum Minimum differential	6 b
Intensité nominale / 380V Nominal current / 380V	20 A
Protection Protection	IP527
Température ambiante Ambiente temperature	-20....+70°C
Température maxi. fluide Fluid maximum temperature	70°C



REGLAGE

Visser l'écrou (1) pour augmenter la pression d'enclenchement. Et inversement.

ENTRETIEN

2 à 3 fois par an :
-nettoyer le décompresseur.
-vérifier la pression d'enclenchement.

Membrane : Ref. 0343030.90A
Décompresseur : Ref. 0343090.00A

ADJUSTEMENT

Run down the nut (1) to increase the break out pressure. And inversely.

MAINTENANCE

Twice or thrice a year :
-clean the unloading valve.
-check the break out pressure.

Membrane : Ref. 0343030.90A
Unloading valve : Ref. 0343090.00A

PRESSOSTAT AVEC 1 DECOMPRESSEUR	Ref. 0343130.00A
PRESSURE SWITCH WITH 1 UNLOADING VALVE	N°
PRESSOSTAT AVEC 2 DECOMPRESSEURS	Ref. 0343130.05A
PRESSURE SWITCH WITH 2 UNLOADING VALVES	N°

IND.	DATE	DETAIL DES MODIFICATIONS
------	------	--------------------------

CE PLAN EST NOTRE PROPRIÉTÉ ET NE PEUT ÊTRE COMMUNIQUÉ OU REPRODUIT SANS NOTRE AUTORISATION

SIEGE & DIRECTION ZI. 66200 ELNE ☎ +33 (0)4 68 22 20 05 📠 33 (0)4 68 22 47 44		 FRANCE, S.A.	RÉFÉRENCE N° SPE.0343130	
DES. T.Barcelo			DATE : 22/12/00	
VER. CHIRAT		PRESSOSTAT PRESSURE SWITCH Type TP37FP0 - 30b		PLAN N° 5628
Ech : -				PAGE : 1/1 IND. a